



Fari LED simmetrici

CODICE: MARS 150W

ALTISSIMA EFFICIENZA LUMINOSA 130 LM/W

- Corpo in alluminio verniciato con polveri epossidiche colore nero, ottima resistenza alla corrosione
- LED: LUMILEDS 3030
- Riflettore antiabbagliamento, ad alta efficienza, massimizza la resa luminosa
- Vetro temperato
- Staffa di fissaggio con viti in acciaio inox

IP65 CRI 80

Caratteristiche

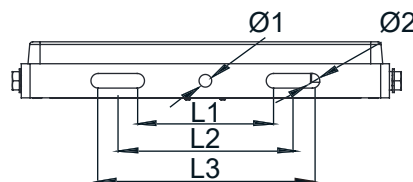
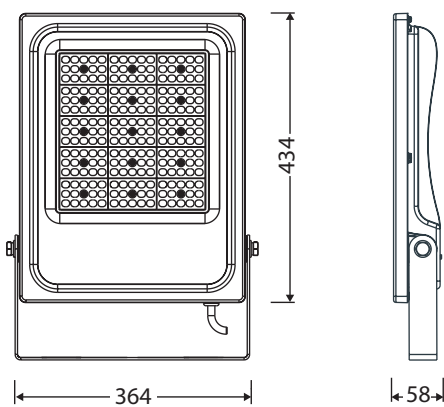
- Tensione di funzionamento: 100V - 277V
- Frequenza: 50Hz - 60Hz
- Alimentatore: Meanwell
- Resa cromatica: >80
- Efficienza luminosa del LED: 130 lm/W
- Fattore di potenza: >0,95

- Vita media: 50.000 ore
- Vita operativa led: L70B10 @ 152.000 ore
- Temperatura di funzionamento: -20°C +50°C
- Grado di protezione IP65, per uso all'esterno
- Resistente agli urti: IK08
- Cavo di alimentazione in gomma H05RN-F 3 x 1 mm² L=30 cm, fornito con raccordo stagno IP65 (art. FLAC1)

Specifiche tecniche

Articolo	Dimensioni	Colore corpo	Consumo	Colore	Flusso luminoso	Angolo di diffusione	Peso
MA15057	364x434x58 mm	nero	150 W	bianco freddo 5.700°K	20.400 lm	90°x120°	6,46 kg

Disegni tecnici



L1	L2	L3	Ø1	Ø2
140.0	180.0	220.0	13	15

dimensioni in mm



Apparecchi da esterno

