

A person is silhouetted against a bright, golden sunset. Their arms are raised in a gesture of triumph or joy. The background shows a field of tall grass in the foreground and a hazy, sunlit landscape with trees and hills in the distance. The overall color palette is dominated by warm yellows and oranges.

Solaris

LA LUCE OVUNQUE!

LYVIALED



INDICE

Solarjs TWIN FARI LED CON PANNELLO SEPARATO

Fari led 13,5 W - 18 W.....	4
Fari led 10,5 W - 13,5 W	5
Proiettore led con doppio pannello	6



Solarjs PROETTORI LED COMPATTI

Proiettore led 5 W.....	8
Proiettore led 10 W	9



Solarjs STREET ARMATURE LED

Armature 120 W - 80 W - 40 W.....	12
Armatura 40 W.....	14
Armatura 15 W.....	15
Lampioni per installazione testa palo	16
Lampione doppia luce.....	18



Solarjs GARDEN LUCI DA GIARDINO

Bollard ed applique serie PLAZA.....	20
Bollard ed applique serie RONDA.....	24
Miniproiettore	26
Set 3 faretti	27
Punto luce autonomo	28
Fiaccola solare	29



Butterfly APPLIQUE LED A PARETE

Applique biemissione.....	32
Applique biemissione regolabile.....	33
Applique doppia fonte luminosa.....	34
Applique a parete	35



Solarjs CAGE LANTERNE LED

Lampada da tavolo	38
Lanterna da tavolo.....	39
Lanterna a pavimento.....	40
Lanterna a parete.....	41



CONSIGLI PER UN CORRETTO UTILIZZO DEI PRODOTTI SOLARI



Assicurarsi che il pannello solare sia posizionato in modo da consentire la massima esposizione alla luce del sole diretta durante il giorno. Evitare che il pannello venga coperto da ombra per troppo tempo. Accertarsi che non siano presenti coperture di qualsiasi genere tra il pannello e la luce del sole (vetro, plastica o altro).



Controllare spesso (specialmente dopo eventi atmosferici) che la superficie del pannello solare sia pulita e priva di sporcizia (questo potrebbe ridurre la capacità di ricarica del pannello anche a pieno sole). In caso, pulirla con il nostro apposito detergente della serie SUNNY (Art. 60861 o 60860). Questo detergente specifico per i pannelli solari esegue un'azione di pulizia, di sgrassaggio e produce una pellicola che assicura l'effetto antistatico e anti-pioggia.



I dati nominali che si trovano sul manuale sono riferiti ad una durata della fase di illuminazione partendo da una carica completa; in caso di giornata nuvolosa le prestazioni di durata nella fase di illuminazione potrebbero essere minori in quanto l'apparecchio potrebbe non riuscire a caricarsi al 100%. Consigliamo in questi casi di tenere un'impostazione di funzionamento di illuminazione a basso/medio consumo affinché la batteria non si scarichi completamente e necessiti di minor tempo per la ricarica totale.



Per il periodo invernale, quindi di lungo buio, per una maggiore durata di illuminazione si consiglia tenere l'impostazione di illuminazione bassa. In quanto questo periodo è caratterizzato da lunghi periodi di scarica e corti periodi di ricarica.



In caso non si fosse certi della completa carica della batteria dell'apparecchio solare, si consiglia di tenerlo spento per una notte facendo così saltare un ciclo di scarica della batteria, affinché riceva 2 giorni di carica senza in mezzo una notte di scarica.



**FARI LED CON
PANNELLO SEPARATO**

FARO LED CON PANNELLO SOLARE SEPARATO



Faro led separato dal pannello solare, per permettere l'installazione anche in ambienti non assolati.

- Dotato di rilevatore di presenza e sensore crepuscolare per consentire l'intervento automatico
- **Cavo di collegamento tra pannello e faro: lunghezza 5m**
- Faro led dotato di ottica con lenti
- Tipo LED: 192 x SMD 2835
- Apertura fascio: 120°
- Resa cromatica: > 80
- Batteria al litio ad altissima capacità tipo LifePO4 6,4V 18.000/24.000 mAh (sostituibile)
- Tempo di ricarica: 6 ore
- Autonomia (con batteria totalmente carica): 15 ore
- Dotato di telecomando per permettere il settaggio di luminosità, tempo d'intervento e 3 differenti programmi
- Angolo rilevamento: 140° x 70°
- Distanza rilevamento: 8 m
- Sensore crepuscolare: intervento < 20 lux
- Grado di protezione: IP65, per uso all'esterno
- Corpo in alluminio pressofuso resistente alle intemperie e ai raggi UV
- Di facile installazione a muro tramite staffa orientabile
- Pannello solare: monocristallino 10V
- Vita media: 50.000 ore
- Temperatura di funzionamento: -15 +70°C
- Classe isolamento: II
- Cicli carica/scarica batteria: >30.000

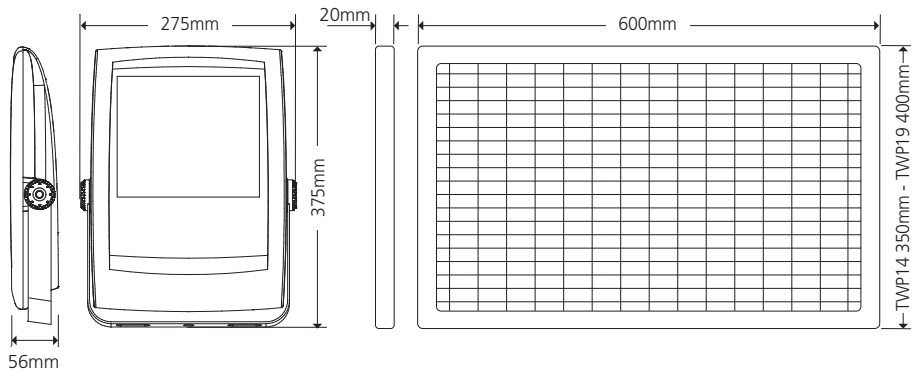
TELECOMANDO

- Portata: 8m
- Trasmissione: 2,4GHz
- Alimentazione: 2 batterie tipo AAA (incluse)

ARTICOLO	WATT	LUMEN	TEMP. COLORE	BATTERIA	PANNELLO SOLARE	DIMENSIONI (AxLxP) mm	PESO	
TWP14	13,5	1.680	4.000°K	18.000mAh	35Wp	375x275x56 (faro)	5 Kg (faro)	1
						350x600x20 (pannello)	1,8 Kg (pannello)	
TWP19	18	2.280	4.000°K	24.000mAh	50Wp	375x275x56 (faro)	6 Kg (faro)	1
						400x600x20 (pannello)	2,55 Kg (pannello)	

ACCESSORI

ARTICOLO	DESCRIZIONE	
TWP14SB	Batteria di ricambio per TWP14	1
TWP19SB	Batteria di ricambio per TWP19	1



Per esterno

125 LM/W
Efficienza luminosa

\$ 0

Zero costi



Rilevatore di presenza



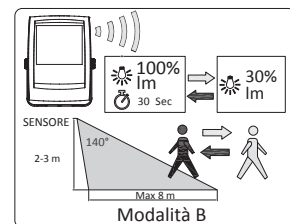
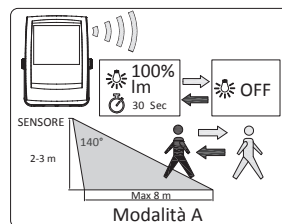
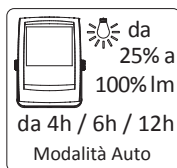
Sensore crepuscolare



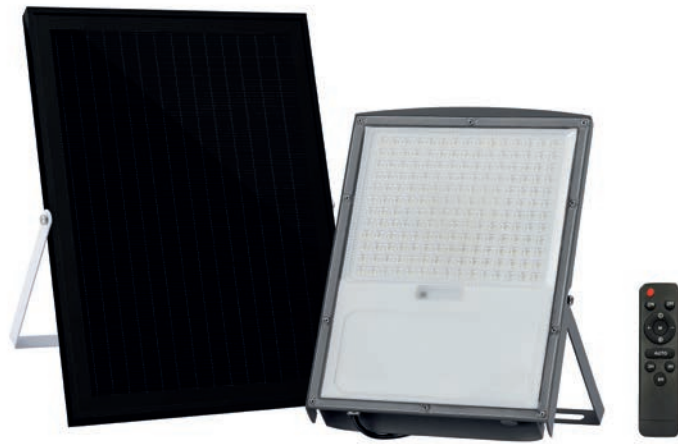
Batteria ricaricabile e sostituibile



Con telecomando



FARO LED CON PANNELLO SOLARE SEPARATO



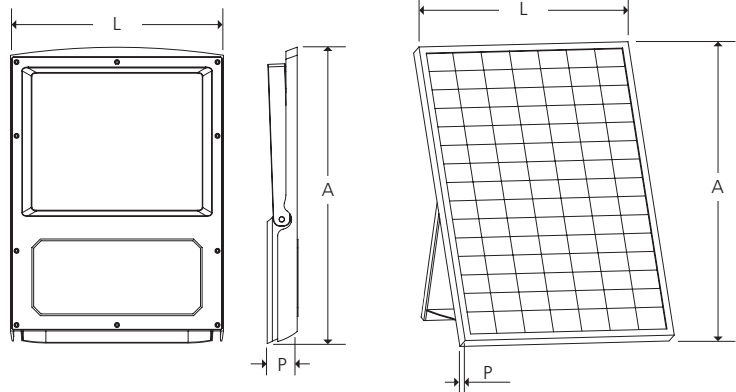
Faro led separato dal pannello solare, per permettere l'installazione anche in ambienti non assolati.

- Dotato di sensore crepuscolare per consentire l'intervento automatico
- **Cavo di collegamento tra pannello e faro: lunghezza 3m**
- Tipo LED: 180 (TWP200) / 240 (TWP300) x SMD 2835
- Luce dimmerabile
- Apertura fascio: 90°
- Resa cromatica: > 80
- Batteria al litio ad altissima capacità 3,7V - 25.000 mAh (non sostituibile)
- Tempo di ricarica: 5 ore
- Autonomia (con batteria totalmente carica): 15 ore
- Dotato di telecomando per permettere il settaggio di luminosità e tempo d'intervento
- Sensore crepuscolare: intervento < 20 lux
- Grado di protezione: IP65, per uso all'esterno
- Corpo in alluminio pressofuso resistente alle intemperie, ai raggi UV e agli urti IK08
- Di facile installazione a muro tramite staffa orientabile
- Pannello solare: monocristallino 6V
- Vita media: 50.000 ore
- Temperatura di funzionamento: -20 +55°C
- Classe isolamento: II
- Cicli carica/scarica batteria: > 20.000

TELECOMANDO

- Portata: 6m
- Trasmissione: infrarosso
- Alimentazione: 2 batterie tipo AAA (non include)

ARTICOLO	WATT	LUMEN	TEMP. COLORE	BATTERIA	PANNELLO SOLARE	DIMENSIONI (AxLxP) mm	PESO	
TWP200	10,5	1.900	4.000°K	25.000mAh	20Wp	330x250x30 (faro)	1,9 Kg (faro)	1
						300x390x17 (pannello)	1,2 Kg (pannello)	
TWP300	13,5	2.900	4.000°K	25.000mAh	25Wp	380x280x35 (faro)	2,3 Kg (faro)	1
						390x450x17 (pannello)	1,7 Kg (pannello)	



TWP200



TWP300



Per esterno

200 LM/W

Efficienza luminosa

\$0

Zero costi



Sensore crepuscolare



Batteria ricaricabile



Con telecomando



IK08

Sensore crepuscolare Batteria ricaricabile Con telecomando IK08

PROIETTORE LED CON DOPPIO PANNELLO SOLARE



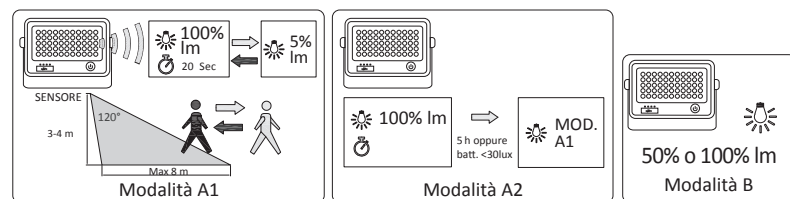
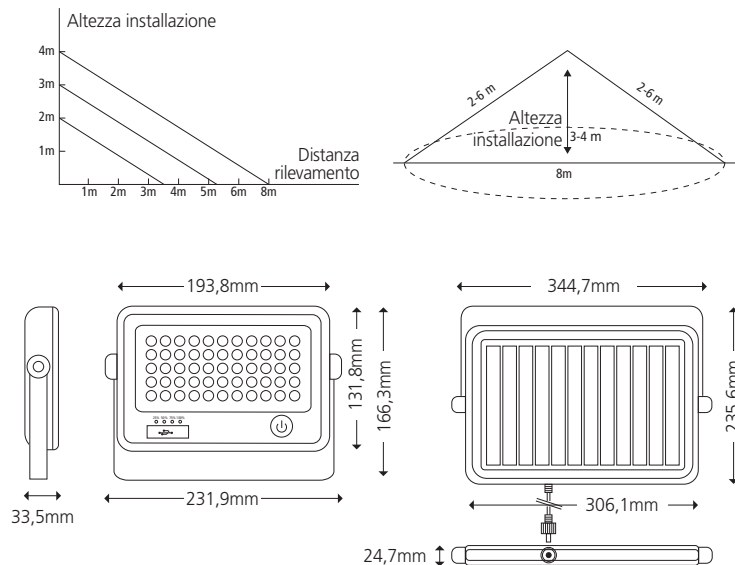
Proiettore led separato dal pannello solare, permette l'installazione anche in ambienti non assolati.

- Dotato di rilevatore di presenza e sensore crepuscolare per consentire l'intervento automatico
- Pannello solare bifacciale per favorire il doppio irraggiamento ed aumentare l'efficienza
- **Cavo di collegamento tra pannello e proiettore: lunghezza 3m**
- Proiettore LED orientabile a 360°, dotato di ottica con lenti
- Tipo LED: 55 x SMD 2835
- Apertura fascio: 90°
- Resa cromatica: > 80
- Batteria al litio tipo 18650: 3.7V 7200 mAh (sostituibile)
- Tempo di ricarica: 8 ore
- Autonomia (con batteria totalmente carica):
Modalità A: 18 ore
Modalità B: luce 50% = 10 ore, luce 100% = 5 ore
- 1 presa micro USB 5V - 1A per ricaricare il proiettore
- Dotato di funzione power bank per ricarica d'emergenza di cellulari, tablet, etc. (1 uscita USB 5V - 1 A)
- 5 funzioni selezionabili
- Angolo rilevamento: 120°
- Distanza rilevamento: 8 m
- Sensore crepuscolare: intervento < 30 lux
- Grado di protezione: IP65, per uso all'esterno
- Corpo in tecnopolimero resistente alle intemperie, ai raggi UV e agli urti IK07
- Di facile installazione a muro tramite staffa orientabile a 360°
- Pannelli solari: monocristallini 6,5 Wp + 4,5 Wp
- Vita media: 35.000 ore
- Temperatura di funzionamento: -20 +50°C
- Classe isolamento: III
- Cicli carica/scarica batteria: >15.000

ARTICOLO	WATT	LUMEN	TEMP. COLORE	BATTERIA	PANNELLO SOLARE	DIMENSIONI mm	PESO	
TWP10	10	1.100	4.000°K	7.200 mAh	6,5+4,5Wp	231,9x166,3x33,5	0,54 kg	4/8

ACCESSORI

ARTICOLO	DESCRIZIONE	
TWP10SB	Batteria di ricambio	1





**PROIETTORI LED
COMPATTI**

PROIETTORE SOLARE LED

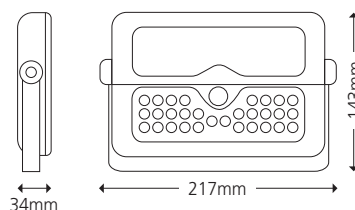
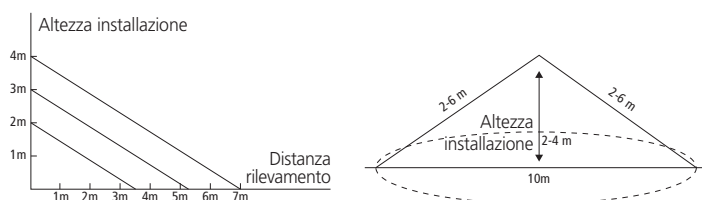


- Dotato di rilevatore di presenza e sensore crepuscolare per consentire l'intervento automatico
- Pannello solare ad alta efficienza
- Pannello LED orientabile a 135°, dotato di ottica con lenti
- Tipo LED: 30 x SMD 2835
- Apertura fascio: 90°
- Resa cromatica: >80
- Batteria al litio 3.7V 3000 mAh (sostituibile)
- Tempo di ricarica: 6 ore
- Autonomia (con batteria totalmente carica): 20 ore
- Doppia funzione: con sensore o luce fissa
- Rilevatore: angolo rilevamento 120°
- Distanza rilevamento: 6 m
- Sensore crepuscolare: intervento < 30 lux
- Grado di protezione: IP65, per uso all'esterno
- Corpo in tecnopolimero resistente alle intemperie, ai raggi UV e agli urti IK07
- Di facile installazione a muro tramite staffa orientabile a 360°
- Pannello solare monocristallino
- Vita media: 35.000 ore
- Temperatura di funzionamento: -15 +50°C
- Dotato di staffa con "piedini" retrattili per posizionamento in appoggio
- Classe isolamento: III
- Cicli carica/scarica batteria: >25.000

ARTICOLO	WATT	LUMEN	TEMP. COLORE	BATTERIA	PANNELLO SOLARE	DIMENSIONI mm	PESO	
BTF540	5	500	4.000°K	3.000 mAh	2,3Wp	217x143x34	0,68 kg	6/18

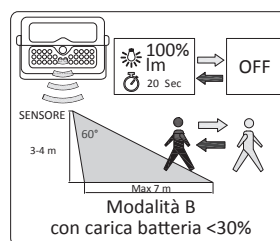
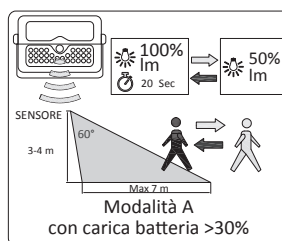
ACCESSORI

ARTICOLO	DESCRIZIONE	
BTF540SB	Batteria di ricambio per BTF540	1



Per esterno
 Efficienza luminosa
 Zero costi

Rilevatore di presenza
 Sensore crepuscolare
 Batteria ricaricabile e sostituibile
 RESISTENTE AGLI URTI IK07



PROIETTORE SOLARE LED

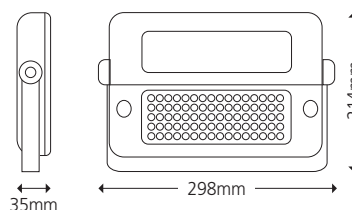
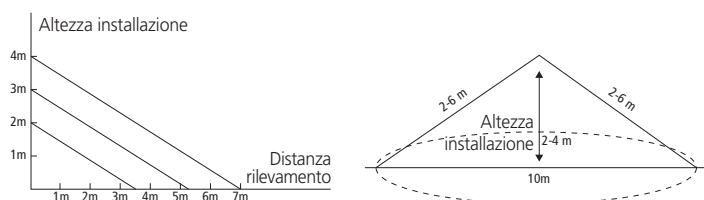


- Dotato di 2 rilevatori di presenza e sensore crepuscolare per consentire l'intervento automatico
- Pannello solare ad alta efficienza
- Pannello LED orientabile a 135°, dotato di ottica con lenti
- Tipo LED: 60 x SMD 2835
- Apertura fascio: 90°
- Resa cromatica: >80
- Batteria al litio 3.7V (7200 mAh)
- Tempo di ricarica: 6 ore
- Autonomia (con batteria totalmente carica): 20 ore
- 3 funzioni selezionabili:
 - Luce al 20% sempre accesa
 - Luce piena in rilevazione, poi luce sempre al 20%
 - Luce piena in rilevazione, poi spento
- Rilevatore: angolo rilevamento 180°
- Distanza rilevamento: 6 m
- Sensore crepuscolare: intervento < 30 lux
- Grado di protezione: IP65, per uso all'esterno
- Corpo in tecnopolimero resistente alle intemperie, ai raggi UV e agli urti IK07
- Di facile installazione a muro tramite staffa orientabile a 360°
- Pannello solare monocristallino
- Vita media: 35.000 ore
- Temperatura di funzionamento: -15 +50°C
- Classe isolamento: III
- Cicli carica/scarica batteria: >25.000

ARTICOLO	WATT	LUMEN	TEMP. COLORE	BATTERIA	PANNELLO SOLARE	DIMENSIONI mm	PESO	
BTF1040	10	1.080	4.000°K	7.200 mAh	6Wp	298x214x35	1,37 kg	4/8

ACCESSORI

ARTICOLO	DESCRIZIONE	
BTF1040SB	Batteria di ricambio per BTF1040	1



Per esterno

100 LM/W

Efficienza luminosa

\$0

Zero costi



Rilevatore di presenza



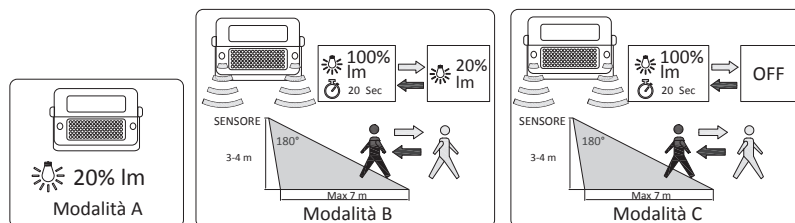
Sensore crepuscolare



Batteria ricaricabile e sostituibile



RESISTENTE AGLI URTI IK07







ARMATURE LED

ARMATURA SOLARE LED



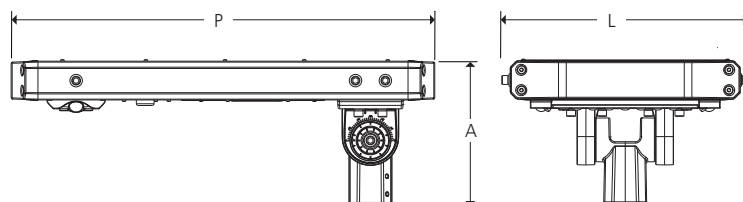
Predisposta per montaggio su palo Ø 60 mm

- Pannello solare e diffusore led integrati nel corpo dell'armatura
- Dotata di rilevatore di presenza e sensore crepuscolare per consentire l'intervento automatico
- Diffusore led dotato di ottica con lenti
- Tipo LED: 21 (SJ40) / 42 (SJ80) / 63 (SJ120) x SMD 5050
- Luce bianca diurna 4.000°K
- Apertura fascio: asimmetrico 140°x78°
- Resa cromatica: > 80
- Batteria al litio ad altissima capacità tipo LifePO4 12,8V (sostituibile)
- Tempo di ricarica: 10 ore
- Autonomia (con batteria totalmente carica): 48 ore
- 3 differenti programmi
- Angolo rilevamento: 150°
- Distanza rilevamento: 15 m
- Sensore crepuscolare: intervento < 10 lux
- Regolazione posizione del pannello solare: -90°; +90°
- Regolazione posizione del pannello led: -40°; +40°
- Grado di protezione: IP65, per uso all'esterno
- Corpo in alluminio verniciato nero resistente alle intemperie, ai raggi UV e agli urti IK09
- Pannello solare: monocristallino
- Vita media: 35.000 ore
- Temperatura di funzionamento: -20 +60°C
- Cicli carica/scarica batteria: >10.000

ARTICOLO	WATT	LUMEN	ALTEZZA D'INSTALLAZIONE CONSIGLIATA	BATTERIA	PANNELLO SOLARE	DIMENSIONI (AxLxP) mm	PESO	
SJ40	40	6.000	4/6 m	18.000mAh 230,4Wh	32Wp 18V	244x386,2x711	11,98 kg	1
SJ80	80	12.000	5/8 m	18.000mAh 230,4Wh	32Wp 18V	244x386,2x1178	18,8 kg	1
SJ120	120	18.000	5/8 m	24.000mAh 614,4Wh	82Wp 36V	244x386,2x1616	24,9 kg	1

TELECOMANDO INDISPENSABILE PER FAR FUNZIONARE L'ARMATURA

ARTICOLO	DESCRIZIONE	
SJTLC	Telecomando opzionale	1



Per esterno

150
LM/W

Efficienza
luminosa

\$ 0

Zero costi
di esercizio



Rilevatore
di presenza



Sensore
crepuscolare



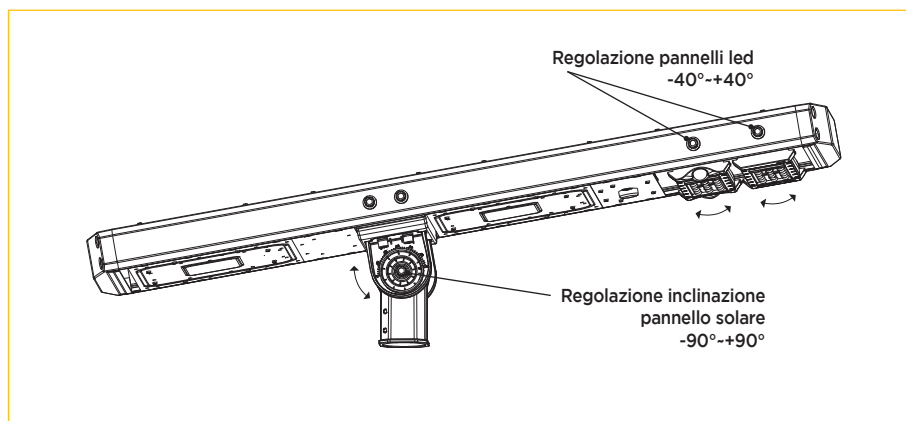
Batteria
ricaricabile
e sostituibile



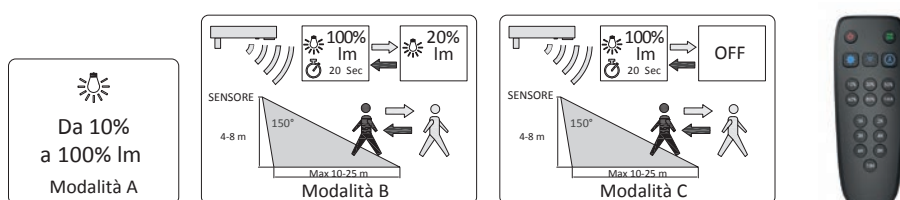
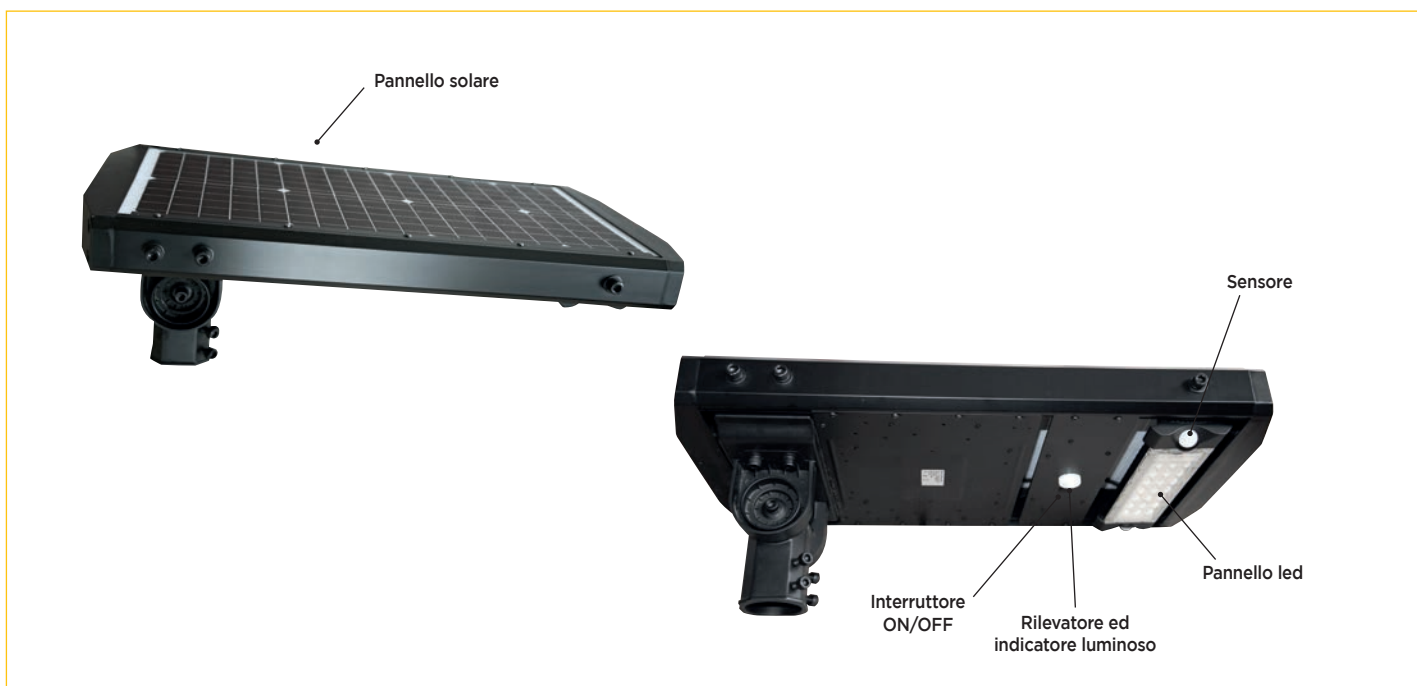
Con
telecomando



RESISTENTE
AGLI
URTI
IK09



ARMATURA SOLARE LED



TELECOMANDO (art. SJTLC)

Indispensabile per far funzionare l'armatura.

Consente il settaggio di luminosità, tempo d'intervento e la selezione dei programmi.

Un telecomando è utilizzabile con più armature.

- Portata: >8 m
- Trasmissione: 38 kHz
- Alimentazione: 2 batterie tipo AAA (incluse)

N.B. il telecomando è da acquistare separatamente.

ACCESSORI

ARTICOLO	DESCRIZIONE	
SJTLC	Telecomando opzionale	1
SJ40SB	Batteria di ricambio per SJ40	1
SJ80SB	Batteria di ricambio per SJ80	1
SJ120SB	Batteria di ricambio per SJ120	1

ARMATURA SOLARE LED



Predisposta per montaggio a palo o a muro

- Dotata di rilevatore di presenza e sensore crepuscolare per consentire l'intervento automatico
- Diffusore con 90 x SMD 2835 led dotato di lenti in grado di aumentare la luminosità dell'area illuminata
- Apertura fascio: asimmetrico 140°x70°
- Resa cromatica: >80
- Batteria al litio-ferro-fosfato tipo 32.700: 9.6V 12.000 mAh (sostituibile)
- Tempo di ricarica: 8 ore
- Autonomia (con batteria totalmente carica): luce fissa: 50 ore rilevatore: 60 ore
- Rilevatore: angolo rilevamento 120°
- Distanza rilevamento: 8-12 m
- Sensore crepuscolare: intervento <10 lux
- Grado di protezione: IP65, per uso all'esterno
- Corpo in tecnopolimero resistente alle intemperie, ai raggi UV e agli urti IK07
- Pannello solare monocristallino ad alta efficienza 21 Wp, integrato
- Vita media: 35.000 ore
- Temperatura di funzionamento: -20 +60°C
- Classe isolamento: III
- Cicli carica/scarica batteria: >15.000
- Accessori inclusi nella confezione:
 - Staffa orientabile per fissaggio a parete 7,9 x 15,9 cm (1)
 - Coppia collari per fissaggio palo (2), Ø palo: 50-60 mm
 - Collare per fissaggio testa palo (3), Ø palo: max 50 mm

TELECOMANDO (incluso)

- Portata: 10 m
- Trasmissione: infrarosso
- Alimentazione: 1 batteria tipo CR2032 (inclusa)



GARANZIA
3 ANNI*

L80-B10

IP65

Per esterno

150 LM/W

Efficienza luminosa

\$0

Zero costi di esercizio

Rilevatore di presenza

Sensore crepuscolare

Batteria ricaricabile e sostituibile

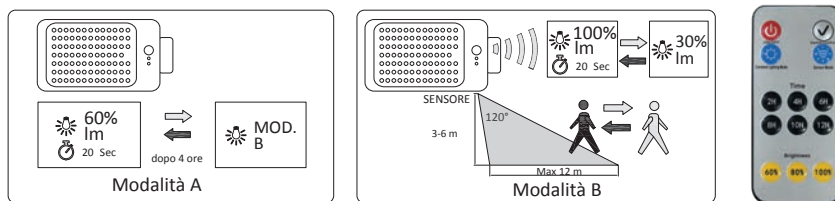
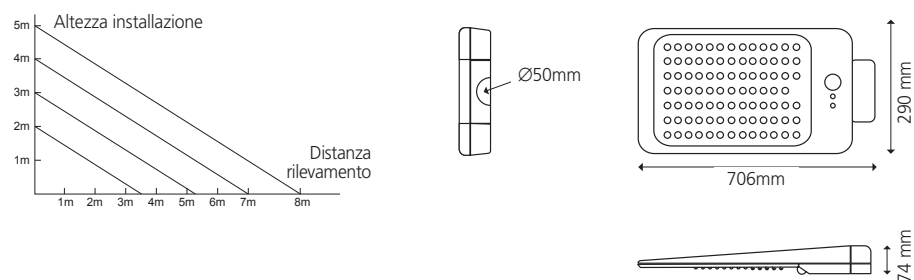
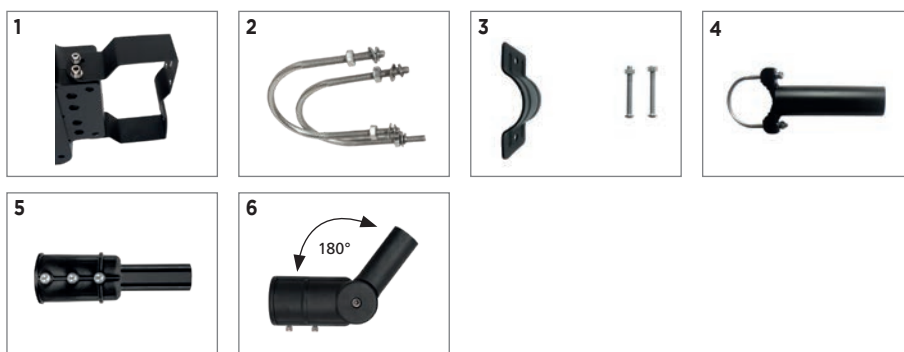
Con telecomando

RESISTENTE AGLI URTI IK07

ARTICOLO	WATT	LUMEN	TEMP. COLORE	BATTERIA	PANNELLO SOLARE	DIMENSIONI mm	PESO	
SJ4040	40	6.000	4.000°K	12.000 mAh	21Wp	706x290x74	5,11 kg	1

ACCESSORI OPZIONALI

ARTICOLO	DESCRIZIONE	LUNGHEZZA mm	
SFP	Staffa per fissaggio a palo Ø 60 mm con collare regolabile (4)	160	1
SFP2	Riduttore per fissaggio a testa palo Ø 60 mm (5)	210	1
SFP3	Staffa orientabile 180° per fissaggio a testa palo Ø 60 mm (6)	270	1
SJ4040SB	Batteria di ricambio	-	1



ARMATURA SOLARE LED



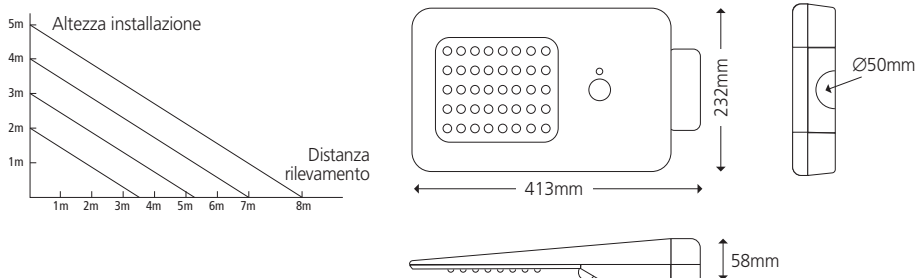
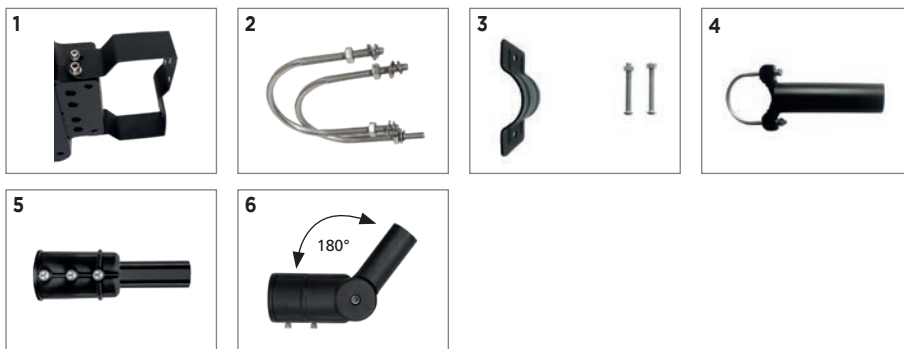
Predisposta per montaggio a palo o a muro

- Dotata di rilevatore di presenza e sensore crepuscolare per consentire l'intervento automatico
- Diffusore con 40 x SMD 2835 led dotato di lenti in grado di aumentare la luminosità dell'area illuminata
- Apertura fascio: asimmetrico 140°x70°
- Resa cromatica: >80
- Batteria al litio 7.4V 5400 mAh (sostituibile)
- Tempo di ricarica: 6 ore
- Autonomia (con batteria totalmente carica): 20 ore
- Rilevatore: angolo rilevamento 120°
- Distanza rilevamento: 8 m
- Sensore crepuscolare: intervento <30 lux
- Grado di protezione: IP65, per uso all'esterno
- Corpo in tecnopolimero resistente alle intemperie, ai raggi UV e agli urti IK07
- Pannello solare policristallino ad alta efficienza 9,5 Wp, integrato
- Vita media: 35.000 ore
- Temperatura di funzionamento: -15 +50°C
- Classe isolamento: III
- Cicli carica/scarica batteria: >25.000
- Accessori inclusi nella confezione:
 - Staffa orientabile per fissaggio a parete 7,9 x 15,9 cm (1)
 - Coppia collari per fissaggio palo (2), Ø palo: 40-60 mm
 - Collare per fissaggio testa palo (3), Ø palo: max 60 mm

ARTICOLO	WATT	LUMEN	TEMP. COLORE	BATTERIA	PANNELLO SOLARE	DIMENSIONI mm	PESO	
SJ1540	15	1.600	4.000°K	5.400 mAh	9,5Wp	413x232x58	1,66 kg	1

ACCESSORI OPZIONALI

ARTICOLO	DESCRIZIONE	LUNGHEZZA mm	
SFP	Staffa per fissaggio a palo Ø 60 mm con collare regolabile (4)	160	1
SFP2	Riduttore per fissaggio a testa palo Ø 60 mm (5)	210	1
SFP3	Staffa orientabile 180° per fissaggio a testa palo Ø 60 mm (6)	270	1
SJ1540SB	Batteria di ricambio	-	1



Per esterno

105 LM/W

\$0

Zero costi



Rilevatore di presenza



Sensore crepuscolare

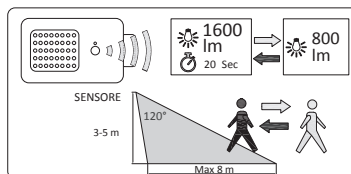


Batteria ricaricabile e sostituibile

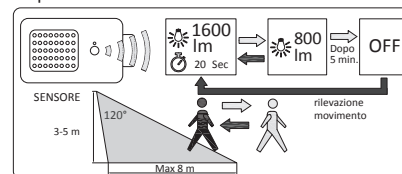


IK07

Prime 5 ore



Dopo 5 ore o batteria <30%



LAMPIONE PER INSTALLAZIONE A TESTA PALO



Ideale per l'illuminazione a 360° di ampi spazi

- Design moderno ed accattivante
- Dotato di rilevatore di presenza e sensore crepuscolare per consentire l'intervento automatico
- Luce bianca con cambio di tonalità da 3000 °K a 4000 °K
- Tipo LED: 128 x SMD 2835
- Apertura fascio: 360°
- Resa cromatica: > 80
- Batteria al litio ad altissima capacità tipo LifePO4 12,8V - 154 Wh - 12.000 mAh (sostituibile)
- Tempo di ricarica: 6 ore
- Autonomia (con batteria totalmente carica): 20 ore
- Dotato di telecomando per permettere il settaggio di temperatura di colore, luminosità, tempo d'intervento e attivazione rilevatore di movimento
- Angolo rilevamento: 140° x 70°
- Distanza rilevamento: 8 m
- Sensore crepuscolare: intervento con < 20 lux
- Grado di protezione: IP65, per uso all'esterno
- Corpo in alluminio pressofuso resistente alle intemperie e ai raggi UV
- Base con foro per palo Ø60 mm
- Diffusore in vetro
- Pannello solare: monocristallino 42Wp 18V
- Vita media: 50.000 ore
- Temperatura di funzionamento: -15 +70°C
- Classe isolamento: II
- Cicli carica/scarica batteria: >30.000

TELECOMANDO (incluso)

- Portata: 8 metri
- Trasmissione: 2,4GHz
- Alimentazione: 2 batterie tipo AAA (non incluse)



Selezione temperatura Per esterno Efficienza luminosa Zero costi

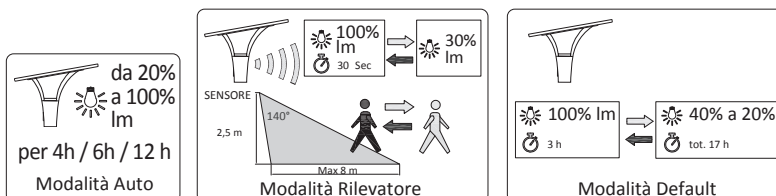
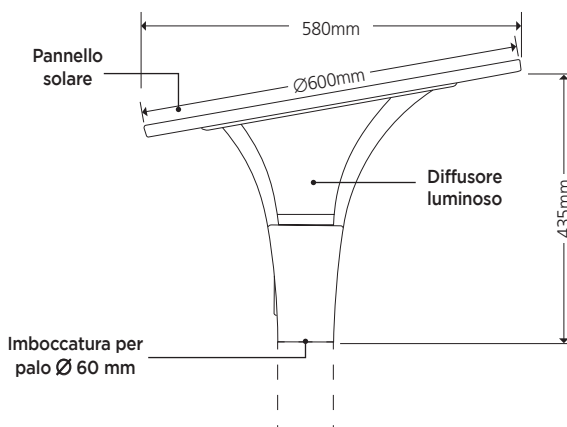


Rilevatore di presenza Sensore crepuscolare Batteria ricaricabile e sostituibile Con telecomando

ARTICOLO	WATT	LUMEN	TEMP. COLORE	BATTERIA	PANNELLO SOLARE	DIMENSIONI mm	PESO	
SJT1840	18	2.800	3.000°K 4.000°K	12.000mAh	42Wp	Ø600x435	10,6 kg	1

ACCESSORI

ARTICOLO	DESCRIZIONE	
SJT1840SB	Batteria di ricambio	1



LAMPIONE PER INSTALLAZIONE A TESTA PALO



2 TEMPERATURE COLORE • 2 FLUSSI LUMINOSI



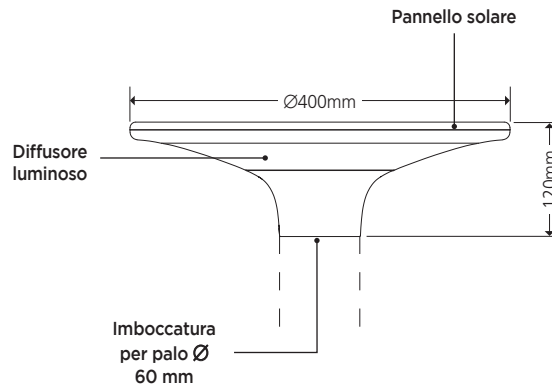
Ideale per l'illuminazione a 360°

- Dotato di sensore crepuscolare per consentire l'intervento automatico
- Tipo LED: 112 x SMD 2835
- Luce bianca con cambio di tonalità da 3000 °K a 4000 °K
- 2 flussi luminosi selezionabili:
1.150 lm - autonomia: 64 ore
2.300 lm - autonomia: 32 ore
- Apertura fascio: 360°
- Resa cromatica: > 80
- Batteria al litio ad altissima capacità tipo LifePO4 6,4V - 6000 mAh
- Tempo di ricarica: 6 ore
- Sensore crepuscolare: intervento < 10 lux
- Grado di protezione: IP65, per uso all'esterno
- Corpo in policarbonato e ABS resistente alle intemperie, ai raggi UV e agli urti IK09
- Base con foro per palo Ø60 mm
- Diffusore in policarbonato
- Pannello solare: monocristallino 11,5Wp 10V
- Vita media: 35.000 ore
- Temperatura di funzionamento: -20 +60°C
- Classe isolamento: III
- Cicli carica/scarica batteria: > 10.000

ARTICOLO	WATT	LUMEN	TEMP. COLORE	BATTERIA	PANNELLO SOLARE	DIMENSIONI mm	PESO	
SJT2040	20	2.300	3.000°K 4.000°K	6.000mAh	11,5Wp	Ø400x120	2,25 kg	1

ACCESSORI

ARTICOLO	DESCRIZIONE	
SJT2040SB	Batteria di ricambio	1



Selezione temperatura Per esterno Efficienza luminosa Zero costi



Sensore crepuscolare Batteria ricaricabile e sostituibile IK09 2 flussi luminosi



LAMPIONE DOPPIA LUCE



Ideale per l'illuminazione di giardini

- Ciascuna testa ingloba un pannello solare, il diffusore led è dotato di sensore crepuscolare per consentire l'intervento automatico
- Tipo LED: 2 x (80 x SMD 2835)
- Luce bianca cambio tonalità: da 3000°K a 6500°K (tramite telecomando)
- Luce dimmerabile: 25% - 50% - 100%
- Resa cromatica: > 80
- 2 batterie al litio: tipo 18650 3,7V - 4400 mAh
- Tempo di ricarica: 7 ore
- Autonomia (con batteria totalmente carica): 11 ore
- Dotato di telecomando per permettere il settaggio di luminosità e temperatura di colore
- Sensore crepuscolare: intervento < 50 lux
- Grado di protezione: IP44, per uso all'esterno
- Corpo in acciaio inox verniciato nero resistente alle intemperie, ai raggi UV e agli urti
- Base con flangia per fissaggio a pavimento
- Completo di stelo (altezza 2 metri) in acciaio inox
- Diffusore in policarbonato
- Pannello solare: monocristallino 6V
- Vita media: 25.000 ore
- Temperatura di funzionamento: -20 +40°C
- Classe isolamento: III
- Cicli carica/scarica batteria: > 12.500

TELECOMANDO

- Portata di trasmissione: 16 metri
- Trasmissione: infrarosso
- Alimentazione: 2 batterie tipo AAA (non incluse)



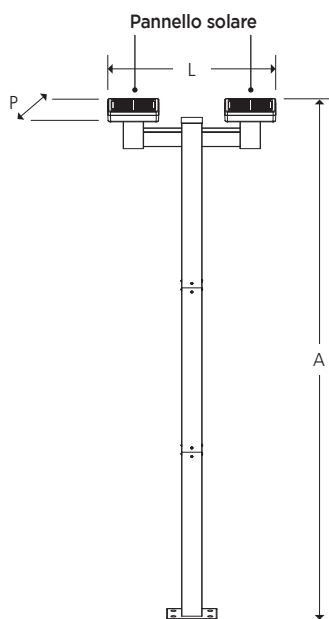
6.500°K 4.000°K 3.000°K	IP44	100 LM/W	\$0
Selezione temperatura	Per esterno	Efficienza luminosa	Zero costi

Sensore crepuscolare	Batteria ricaricabile e sostituibile	Con telecomando
----------------------	--------------------------------------	-----------------

ARTICOLO	WATT	LUMEN	TEMP. COLORE	BATTERIA	PANNELLO SOLARE	DIMENSIONI (AxLxP) mm	PESO	
SJP200	20	2.000	da 3.000°K a 6.500°K	2 X 4.400mAh	2 x 4Wp	2000x660x200	8,73 kg	1

ACCESSORI

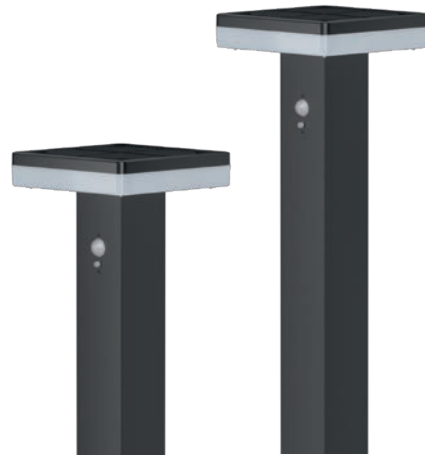
ARTICOLO	DESCRIZIONE	
SJP200SB	Batteria di ricambio	1





LUCI DA GIARDINO

BOLLARD PER GIARDINI



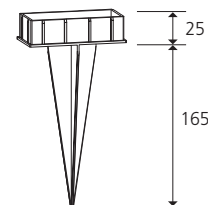
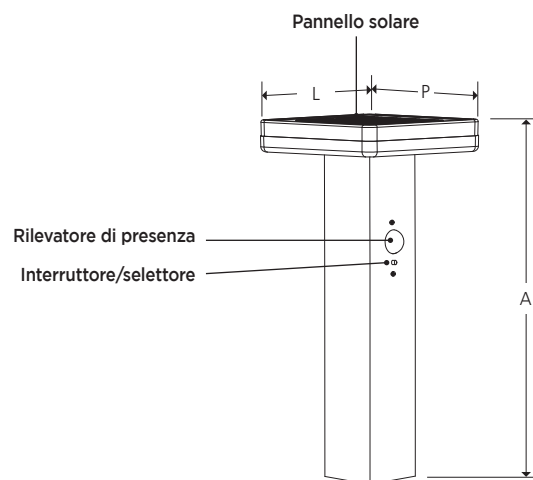
Ideali per l'illuminazione a 360°

- Completati di stelo in alluminio
- Dotati di rilevatore di presenza e sensore crepuscolare per consentire l'intervento automatico
- Tipo LED: 80 x SMD 2835
- Resa cromatica: > 80
- Batteria al litio: 3.7V - 4400 mAh tipo 18650 (sostituibile)
- Tempo di ricarica: 7 ore
- Autonomia (con batteria totalmente carica): 11 ore
- 3 differenti programmi:
 - A) Luce di cortesia sempre accesa al 15%
 - B) Al rilevamento → luce 80% per 8 sec. → luce al 15%
 - C) Al rilevamento → luce 100% per 8 sec. → luce spenta
- Angolo rilevamento: 90°
- Distanza rilevamento: 8 m
- Sensore crepuscolare: intervento < 50 lux
- Grado di protezione: IP44, per uso all'esterno
- Corpo in acciaio inox verniciato nero resistente alle intemperie, ai raggi UV e agli urti
- Base con flangia per fissaggio a pavimento
- Puntazza per installazione diretta nel terreno
- Diffusore in policarbonato
- Pannello solare: monocristallino 4W 6V
- Vita media: 25.000 ore
- Temperatura di funzionamento: -20 +40°C
- Classe isolamento: III
- Cicli carica/scarica batteria: >12.500

ARTICOLO	WATT	LUMEN	TEMP. COLORE	BATTERIA	PANNELLO SOLARE	DIMENSIONI (AxLxP) mm	PESO	
SJP54	10	1.000	4.000°K	4.400mAh	4W	540x200x200	2 kg	1
SJP84	10	1.000	4.000°K	4.400mAh	4W	840x200x200	2,6 kg	1

ACCESSORI

ARTICOLO	DESCRIZIONE	
SJSB2	Batteria di ricambio	1



IP44

Per esterno

100 LM/W

Efficienza luminosa

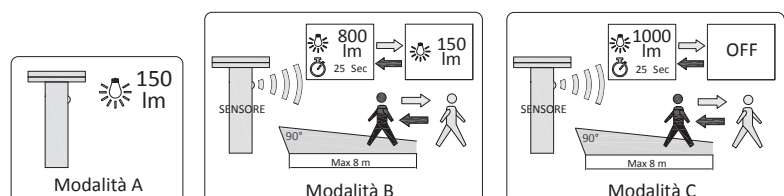
\$ 0

Zero costi

Rilevatore di presenza

Sensore crepuscolare

Batteria ricaricabile e sostituibile



APPLIQUE A PARETE

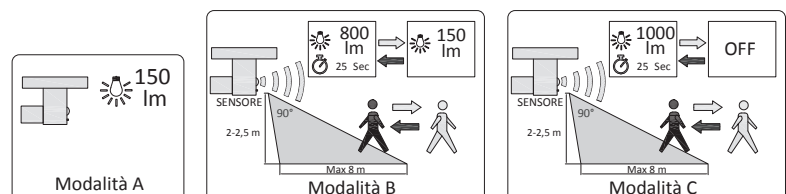
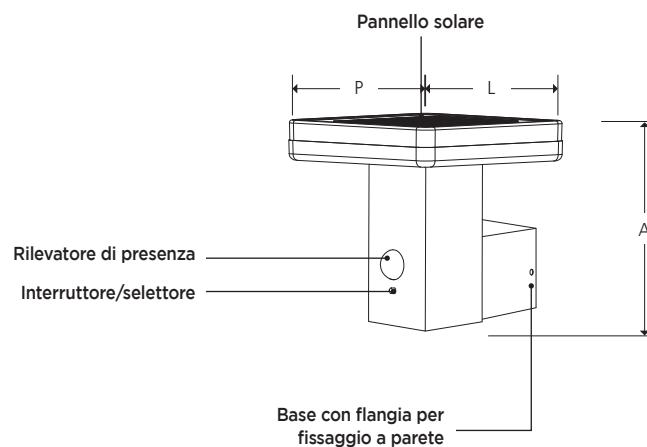


- Dotata di rilevatore di presenza e sensore crepuscolare per consentire l'intervento automatico
- Tipo LED: 80 x SMD 2835
- Resa cromatica: > 80
- Batteria al litio: 3.7V - 4400 mAh tipo 18650 (sostituibile)
- Tempo di ricarica: 7 ore
- Autonomia (con batteria totalmente carica): 11 ore
- 3 differenti programmi:
 - A) Luce di cortesia sempre accesa al 15%
 - B) Al rilevamento → luce 80% per 8 sec. → luce al 15%
 - C) Al rilevamento → luce 100% per 8 sec. → luce spenta
- Angolo rilevamento: 90°
- Distanza rilevamento: 8 m
- Sensore crepuscolare: intervento < 50 lux
- Grado di protezione: IP44, per uso all'esterno
- Corpo in acciaio inox verniciato nero resistente alle intemperie, ai raggi UV e agli urti
- Fornita di staffa per facile montaggio a parete
- Diffusore in policarbonato
- Pannello solare: monocristallino 4W 6V
- Vita media: 25.000 ore
- Temperatura di funzionamento: -20 +40°C
- Classe isolamento: III
- Cicli carica/scarica batteria: >12.500

ARTICOLO	WATT	LUMEN	TEMP. COLORE	BATTERIA	PANNELLO SOLARE	DIMENSIONI (AxLxP) mm	PESO	
SJP1	10	1.000	4.000°K	4.400mAh	4W	170x200x230	0,86 kg	1

ACCESSORI

ARTICOLO	DESCRIZIONE	
SJSB2	Batteria di ricambio	1



BOLLARD PEDONALI



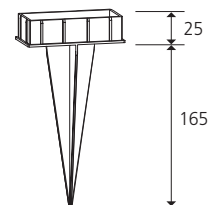
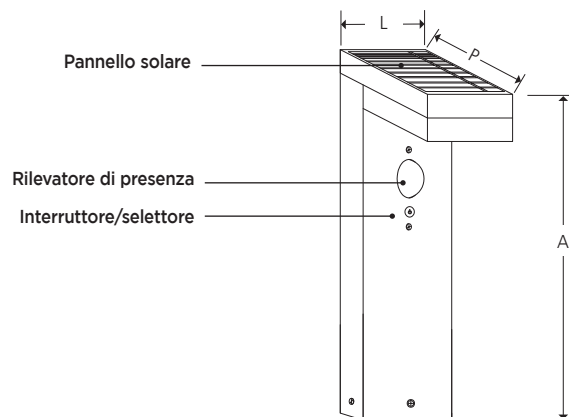
Ideali per l'illuminazione di vialetti

- Completi di stelo in alluminio
- Dotati di rilevatore di presenza e sensore crepuscolare per consentire l'intervento automatico
- Tipo LED: 40 x SMD 2835
- Resa cromatica: > 80
- Batteria al litio: 3.7V - 2200 mAh tipo 18650 (sostituibile)
- Tempo di ricarica: 8 ore
- Autonomia (con batteria totalmente carica): 16 ore
- 3 differenti programmi:
 - A) Luce di cortesia sempre accesa al 12%
 - B) Al rilevamento → luce 65% per 25 sec. → luce al 12%
 - C) Al rilevamento → luce 100% per 25 sec. → luce spenta
- Angolo rilevamento: 90°
- Distanza rilevamento: 8 m
- Sensore crepuscolare: intervento < 50 lux
- Grado di protezione: IP44, per uso all'esterno
- Corpo in alluminio verniciato nero resistente alle intemperie, ai raggi UV e agli urti
- Base con flangia per fissaggio a pavimento
- Puntazza per installazione diretta nel terreno
- Diffusore in policarbonato
- Pannello solare: monocristallino 1,8W 6V
- Vita media: 25.000 ore
- Temperatura di funzionamento: -20 +40°C
- Classe isolamento: III
- Cicli carica/scarica batteria: >12.500

ARTICOLO	WATT	LUMEN	TEMP. COLORE	BATTERIA	PANNELLO SOLARE	DIMENSIONI (AxLxP) mm	PESO	
SJP50	6	600	4.000°K	2.200mAh	1,8W	500x95x165	0,82 kg	1
SJP70	6	600	4.000°K	2.200mAh	1,8W	700x95x165	1,13 kg	1

ACCESSORI

ARTICOLO	DESCRIZIONE	
SJSB1	Batteria di ricambio	1



SJP50



SJP70



Per esterno



Efficienza luminosa



Zero costi



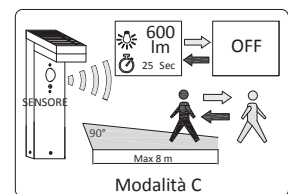
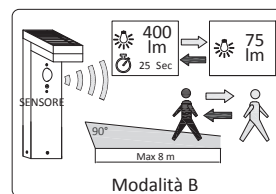
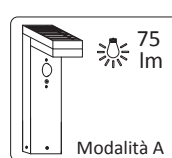
Rilevatore di presenza



Sensore crepuscolare



Batteria ricaricabile e sostituibile



APPLIQUE A PARETE PEDONALE

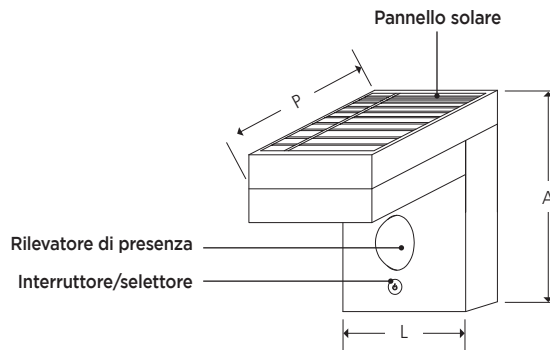


- Dotata di rilevatore di presenza e sensore crepuscolare per consentire l'intervento automatico
- Tipo LED: 40 x SMD 2835
- Resa cromatica: > 80
- Batteria al litio: 3.7V - 2200 mAh tipo 18650 (sostituibile)
- Tempo di ricarica: 8 ore
- Autonomia (con batteria totalmente carica): 16 ore
- 3 differenti programmi:
 - A) Luce di cortesia sempre accesa al 12%
 - B) Al rilevamento → luce 65% per 25 sec. → luce al 12%
 - C) Al rilevamento → luce 100% per 25 sec. → luce spenta
- Angolo rilevamento: 90°
- Distanza rilevamento: 8 m
- Sensore crepuscolare: intervento < 50 lux
- Grado di protezione: IP44, per uso all'esterno
- Corpo in alluminio verniciato nero resistente alle intemperie, ai raggi UV e agli urti
- Fornita di staffa per facile montaggio a parete
- Diffusore in policarbonato
- Pannello solare: monocristallino 1,8W 6V
- Vita media: 25.000 ore
- Temperatura di funzionamento: -20 +40°C
- Classe isolamento: III
- Cicli carica/scarica batteria: >12.500

ARTICOLO	WATT	LUMEN	TEMP. COLORE	BATTERIA	PANNELLO SOLARE	DIMENSIONI (AxLxP) mm	PESO	
SJP2	6	600	4.000°K	2.200mAh	1,8W	125x95x165	0,50 kg	1

ACCESSORI

ARTICOLO	DESCRIZIONE	
SJSB1	Batteria di ricambio	1



Per esterno

100 LM/W

Efficienza luminosa

\$ 0

Zero costi



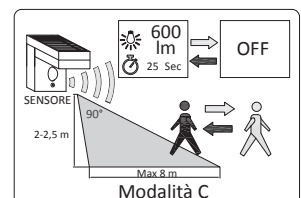
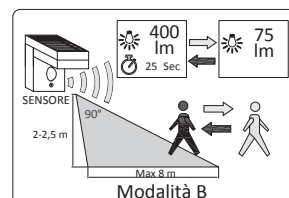
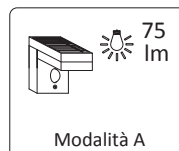
Rilevatore di presenza



Sensore crepuscolare



Batteria ricaricabile e sostituibile



BOLLARD



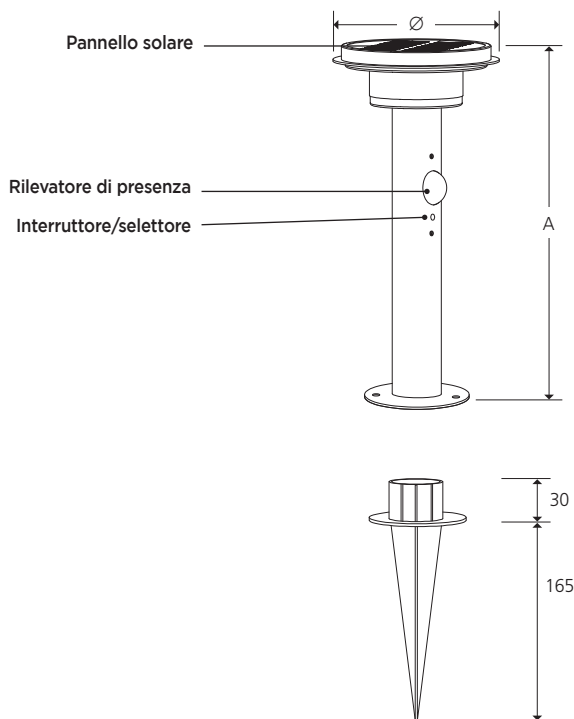
Ideali per l'illuminazione a 360°

- Completati di stelo in acciaio inox
- Dotati di rilevatore di presenza e sensore crepuscolare per consentire l'intervento automatico
- Tipo LED: 40 x SMD 2835
- Resa cromatica: > 80
- Batteria al litio: 3.7V - 2200 mAh tipo 18650 (sostituibile)
- Tempo di ricarica: 8 ore
- Autonomia (con batteria totalmente carica): 16 ore
- 3 differenti programmi:
 - A) Luce di cortesia sempre accesa al 12%
 - B) Al rilevamento → luce 65% per 25 sec. → luce al 12%
 - C) Al rilevamento → luce 100% per 25 sec. → luce spenta
- Angolo rilevamento: 90°
- Distanza rilevamento: 8 m
- Sensore crepuscolare: intervento < 50 lux
- Grado di protezione: IP44, per uso all'esterno
- Corpo in acciaio inox resistente alle intemperie, ai raggi UV e agli urti
- Base con flangia per fissaggio a pavimento
- Puntazza per installazione diretta nel terreno
- Diffusore in policarbonato
- Pannello solare: monocristallino 1,8W 6V
- Vita media: 25.000 ore
- Temperatura di funzionamento: -20 +40°C
- Classe isolamento: III
- Cicli carica/scarica batteria: >12.500

ARTICOLO	WATT	LUMEN	TEMP. COLORE	BATTERIA	PANNELLO SOLARE	DIMENSIONI (ØxA) mm	PESO	
SJR45	6	600	4.000°K	2.200mAh	1,8W	Ø 178 x 450	0,76 kg	1
SJR85	6	600	4.000°K	2.200mAh	1,8W	Ø 178 x 850	1,00 kg	1

ACCESSORI

ARTICOLO	DESCRIZIONE	
SJSB1	Batteria di ricambio	1



SJR45



SJR85



IP44

Per esterno

100 LM/W

Efficienza luminosa

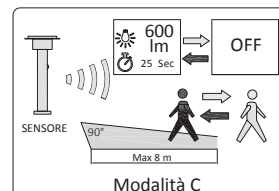
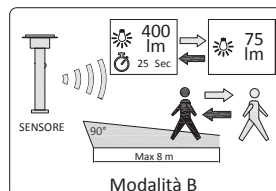
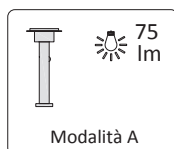
\$ 0

Zero costi

Rilevatore di presenza

Sensore crepuscolare

Batteria ricaricabile e sostituibile



APPLIQUE A PARETE

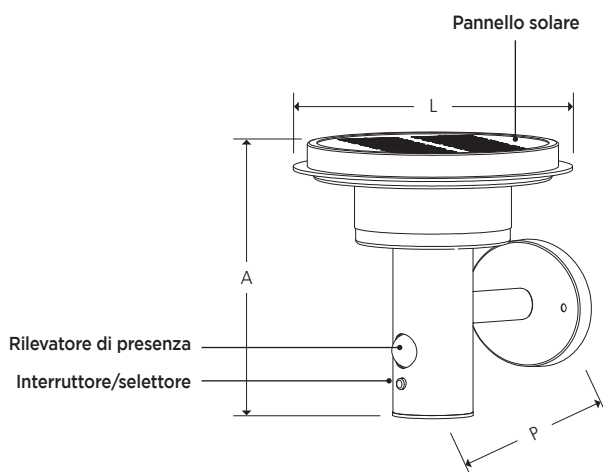


- Dotata di rilevatore di presenza e sensore crepuscolare per consentire l'intervento automatico
- Tipo LED: 40 x SMD 2835
- Resa cromatica: > 80
- Batteria al litio: 3.7V - 2200 mAh tipo 18650 (sostituibile)
- Tempo di ricarica: 8 ore
- Autonomia (con batteria totalmente carica): 16 ore
- 3 differenti programmi:
 - A) Luce di cortesia sempre accesa al 12%
 - B) Al rilevamento → luce 65% per 25 sec. → luce al 12%
 - C) Al rilevamento → luce 100% per 25 sec. → luce spenta
- Angolo rilevamento: 90°
- Distanza rilevamento: 8 m
- Sensore crepuscolare: intervento < 50 lux
- Grado di protezione: IP44, per uso all'esterno
- Corpo in acciaio inox resistente alle intemperie, ai raggi UV e agli urti
- Facile montaggio a parete
- Diffusore in policarbonato
- Pannello solare: monocristallino 1,8W 6V
- Vita media: 25.000 ore
- Temperatura di funzionamento: -20 +40°C
- Classe isolamento: III
- Cicli carica/scarica batteria: >12.500

ARTICOLO	WATT	LUMEN	TEMP. COLORE	BATTERIA	PANNELLO SOLARE	DIMENSIONI (AxLxP) mm	PESO	
SJR1	6	600	4.000°K	2.200mAh	1,8W	220xØ178x185	0,69 kg	1

ACCESSORI

ARTICOLO	DESCRIZIONE	
SJSB1	Batteria di ricambio	1



Per esterno

100 LM/W

Efficienza luminosa

\$ 0

Zero costi



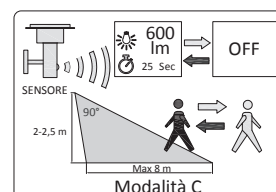
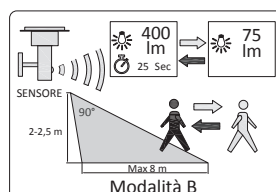
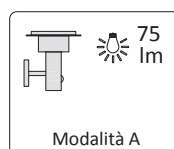
Rilevatore di presenza



Sensore crepuscolare



Batteria ricaricabile e sostituibile




MINIPROIETTORE



Ideale per l'illuminazione di piccole aree, giardini, alberi.

- Può essere installato a terra tramite picchetto o montato a parete tramite viti e tasselli
- Dotato di sensore crepuscolare per consentire l'intervento automatico
- Tipo LED: 8 x SMD 2835
- Luce dimmerabile: 25% - 50% - 100%
- Apertura fascio: 100°
- Resa cromatica: > 80
- Batteria al litio: 3.7V - 1200 mAh
- Tempo di ricarica: 8 ore
- Autonomia (con batteria totalmente carica): 8 ore
- Sensore crepuscolare: intervento < 100 lux
- Grado di protezione: IP65, per uso all'esterno
- Corpo in ABS resistente alle intemperie, ai raggi UV e agli urti IK04
- Diffusore in policarbonato
- Proiettore orientabile: 360° orizzontalmente, 110° verticalmente
- Pannello solare: policristallino 1W 5,5V
- Vita media: 15.000 ore
- Temperatura di funzionamento: -20 +40°C
- Classe isolamento: II
- Cicli carica/scarica batteria: >7.500

ARTICOLO	WATT	LUMEN	TEMP. COLORE	BATTERIA	PANNELLO SOLARE	DIMENSIONI (AxLxP) mm	PESO	
SJG14	1	50	4.000°K	1.200mAh	1 W	355x105x145	0,3 kg	1/20



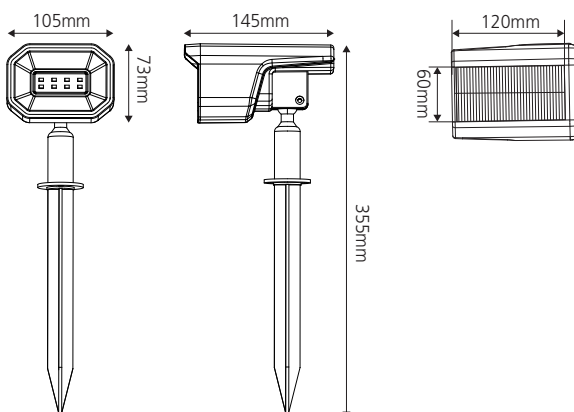
Flangia forata per fissaggio pavimento/parete



Dotato di picchetto



Orientabile 360° orizzontalmente 110° verticalmente



Per esterno

50 LM/W

Efficienza luminosa

\$0

Zero costi



Sensore crepuscolare



Batteria ricaricabile



IK04

SET 3 FARETTI



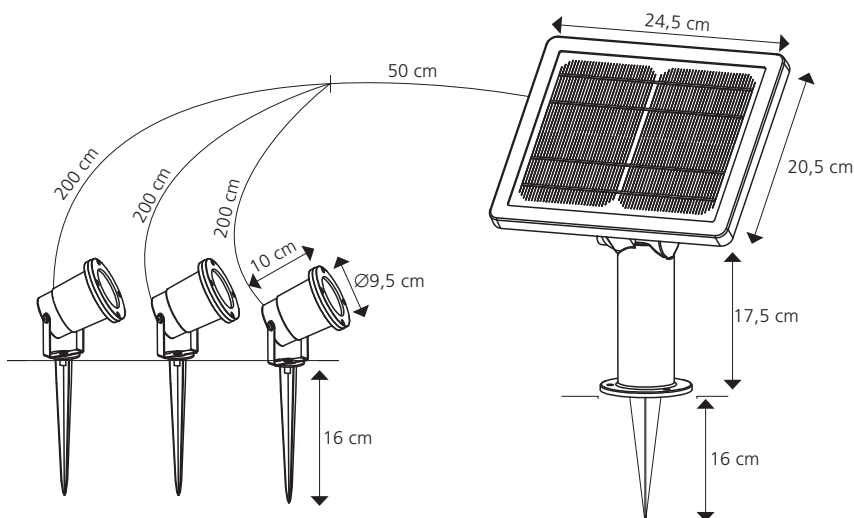
Set composto da 3 faretto led con picchetto ed un pannello solare con picchetto. Ideale per l'illuminazione di aiuole, cespugli, piante.

- Faretto led separati dal pannello solare, è possibile l'installazione anche in ambienti non assolati
- Dotati di sensore crepuscolare per consentire l'intervento automatico
- Cavo di collegamento tra ciascun pannello e faretto: lunghezza 250 cm
- Tipo LED: 3 x (30 x SMD 2835)
- Resa cromatica: > 80
- 3 Batterie al litio: 3.7V - 2200 mAh tipo 18650 (sostituibili)
- Tempo di ricarica: 7 ore
- Autonomia (con batteria totalmente carica): 18 ore
- Sensore crepuscolare: intervento < 50 lux
- Grado di protezione: IP44, per uso all'esterno
- Corpo in policarbonato resistente alle intemperie, ai raggi UV e agli urti
- Diffusore in vetro
- Pannello solare: monocristallino 6W 6V
- Vita media: 25.000 ore
- Temperatura di funzionamento: -20 +40°C
- Classe isolamento: III
- Cicli carica/scarica batteria: >12.500

ARTICOLO	WATT	LUMEN	TEMP. COLORE	BATTERIA	PANNELLO SOLARE	PESO	
SJG34	3 x 1W	3 x 100	4.000°K	3 x 2.200mAh	6W	0,29 kg (faretto) 1 kg (pannello)	1/4

ACCESSORI

ARTICOLO	DESCRIZIONE	
SJSB1	Batteria di ricambio	1



Per esterno



Efficienza luminosa



Zero costi



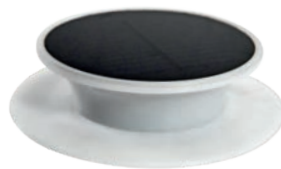
Sensore crepuscolare



Batteria ricaricabile e sostituibile




PUNTO LUCE AUTONOMO

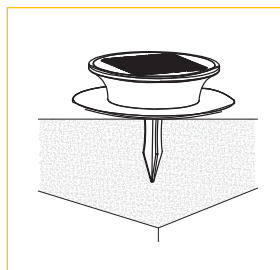


Elegante "segnapasso" sia da giardino (con picchetto), che da parete.

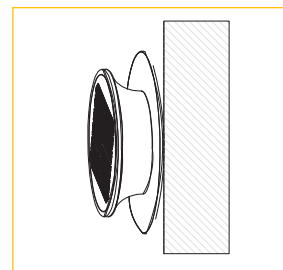
Ideale per creare effetti luminosi.

- Dotato di sensore crepuscolare per consentire l'intervento automatico
- Tipo LED: 28 x SMD 2835
- Resa cromatica: > 80
- Batteria al litio: 3.7V - 2200 mAh tipo 18650 (non sostituibile)
- Tempo di ricarica: 8 ore
- Autonomia (con batteria totalmente carica): 17 ore
- Sensore crepuscolare: intervento < 50 lux
- Grado di protezione: IP67, per uso all'esterno
- Corpo in plastica resistente alle intemperie, ai raggi UV e agli urti, colore bianco
- Diffusore in policarbonato
- Pannello solare: monocristallino 1,8W 6V
- Vita media: 25.000 ore
- Temperatura di funzionamento: -20 +40°C
- Classe isolamento: III
- Cicli carica/scarica batteria: >12.500

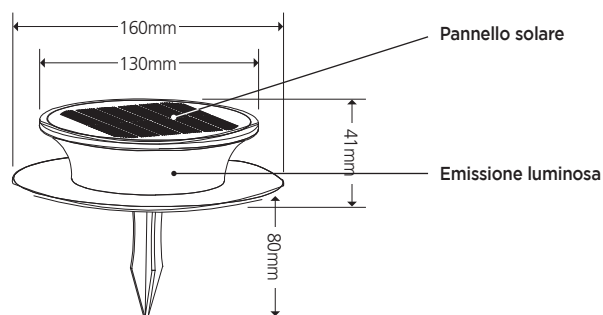
ARTICOLO	WATT	LUMEN	TEMP. COLORE	BATTERIA	PANNELLO SOLARE	DIMENSIONI mm	PESO	
SJG24	3	300	4.000°K	2.200mAh	1,8W	Ø160x41	0,25 kg	1/8



Fissaggio con picchetto



Montaggio a parete



Per esterno

93
LM/W

Efficienza
luminosa



Zero costi



Sensore
crepuscolare



Batteria
ricaricabile

Fiaccola Solare Led



Elegante fiaccola led con effetto fiamma, in grado di creare una calda atmosfera sia per un utilizzo all'esterno, che all'interno.

- Dotata di interruttore crepuscolare per l'accensione automatica al tramonto e lo spegnimento all'alba.

Multifunzione:

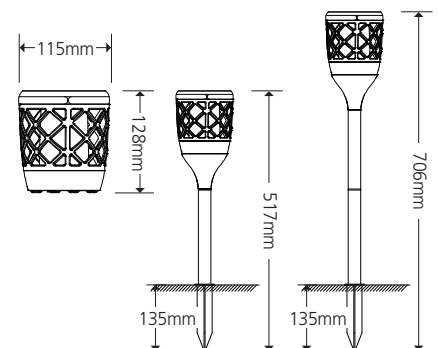
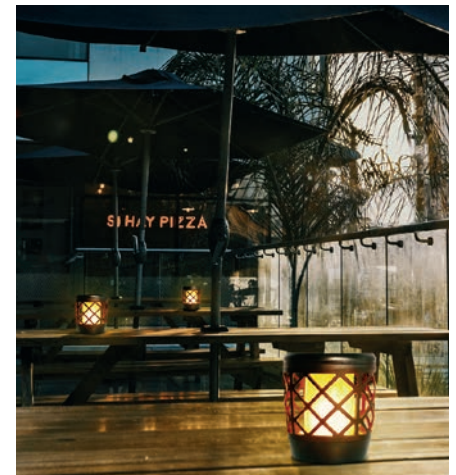
- Dotata di picchetto per l'uso come bollard da giardino.
- Provvista di comode cinghiette che permettono di essere trasportata o utilizzata in sospensione.
- Base piatta che consente alla fiaccola di essere utilizzata come lampada da tavolo.
- Batteria al litio ricaricabile sia dal pannello solare integrato che tramite porta USB.
- 2 modalità operative: uso all'esterno e uso portatile
- Dotata di sensore crepuscolare
- Led: 18 x SMD 2835
- Apertura fascio: 360°
- Batteria al litio tipo 18650: 3,7 V 1200 mAh (sostituibile)
- Tempo di ricarica:
 - con USB: 4 ore
 - con pannello solare: 12 ore
- Autonomia (con batteria totale carica): 20 ore
- Pannello solare silicone monocristallino 0,7Wp
- Cicli carica/scarica batteria: > 30.000



ARTICOLO	WATT	TEMP. COLORE	BATTERIA	PANNELLO SOLARE	DIMENSIONI mm	PESO	
FLM2	2	1.500°K	1.200mAh	0,7 Wp	Ø115x128	0,38 kg	1/24

ACCESSORI

ARTICOLO	DESCRIZIONE	
FLM2SB	Batteria di ricambio	1



Per esterno



Zero costi



Sensore crepuscolare



Batteria ricaricabile e sostituibile



Preso USB





**APPLIQUE LED
A PARETE**

Butterfly

APPLIQUE BIEMISSIONE



Appliche a parete per effetto wall-washer

- Dotata di sensore crepuscolare per consentire l'intervento automatico
- Diffusione della luce sia verso l'alto che verso il basso
- Tipo LED: 2 x SMD 2835
- Apertura fascio: 30°
- Resa cromatica: > 70
- Batteria al litio: 3.7V - 1300 mAh tipo 18650
- Tempo di ricarica: 5 ore
- Autonomia (con batteria totalmente carica): 10 ore
- Sensore crepuscolare: intervento < 60 lux
- Grado di protezione: IP44, per uso all'esterno
- Corpo in ABS resistente alle intemperie, ai raggi UV e agli urti IK05
- Diffusore in policarbonato
- Pannello solare: monocristallino 1,3W 5V
- Vita media: 35.000 ore
- Temperatura di funzionamento: -15 +60°C
- Classe isolamento: III
- Cicli carica/scarica batteria: >20.000

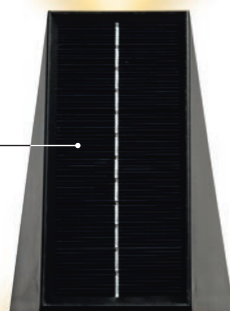


ARTICOLO	WATT	LUMEN	TEMP. COLORE	BATTERIA	PANNELLO SOLARE	DIMENSIONI (AxLxP) mm	PESO	
BTFL330	0,5	50	4.000°K	1.300mAh	1,3 W	159x122x67	0,38 kg	1

ACCESSORI

ARTICOLO	DESCRIZIONE	
BTFSB3	Batteria di ricambio	1

Pannello solare



CE



Per esterno

100 LM/W

Efficienza luminosa

\$ 0

Zero costi



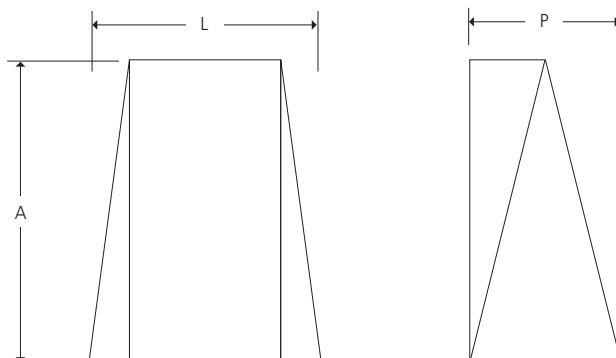
Sensore crepuscolare



Batteria ricaricabile e sostituibile



RESISTENTE AGLI URTI IK05



Butterfly

APPLIQUE BIEMISSIONE



Appliche a parete per effetto wall-washer

- Dotata di sensore crepuscolare per consentire l'intervento automatico
- Diffusione della luce sia verso l'alto che verso il basso. Angolo di emissione regolabile in ambedue le direzioni
- Tipo LED: 2 x COB
- Resa cromatica: > 70
- Batteria al litio: 3.7V - 1300 mAh tipo 18650
- Tempo di ricarica: 5 ore
- Autonomia (con batteria totalmente carica): 10 ore
- Sensore crepuscolare: intervento < 60 lux
- Grado di protezione: IP44, per uso all'esterno
- Corpo in ABS resistente alle intemperie, ai raggi UV e agli urti IK05
- Diffusore in policarbonato
- Triplo pannello solare: monocristallino 3 x 0,9W
- Vita media: 35.000 ore
- Temperatura di funzionamento: -15 +60°C
- Classe isolamento: III
- Cicli carica/scarica batteria: >20.000

ARTICOLO	WATT	LUMEN	TEMP. COLORE	BATTERIA	PANNELLO SOLARE	DIMENSIONI (AxLxP) mm	PESO	
BTF2730	0,5	40	4.000°K	1.300mAh	3 x 0,9W	98x157x83	0,6 kg	1

ACCESSORI

ARTICOLO	DESCRIZIONE	
BTFSB3	Batteria di ricambio	1

VISTA DALL'ALTO



Alette direzionatrici regolabili per ambedue le direzioni del flusso luminoso

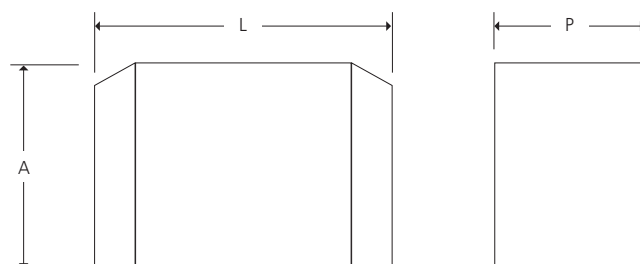


Pannello solare Pannello solare Pannello solare



CE

 IP44 Per esterno	 80 LM/W Efficienza luminosa	 \$0 Zero costi
 Sensore crepuscolare	 Batteria ricaricabile e sostituibile	 RESISTENTE AGLI URTI IK05



Butterfly

APPLIQUE A PARETE



Apparecchio con doppia fonte luminosa:

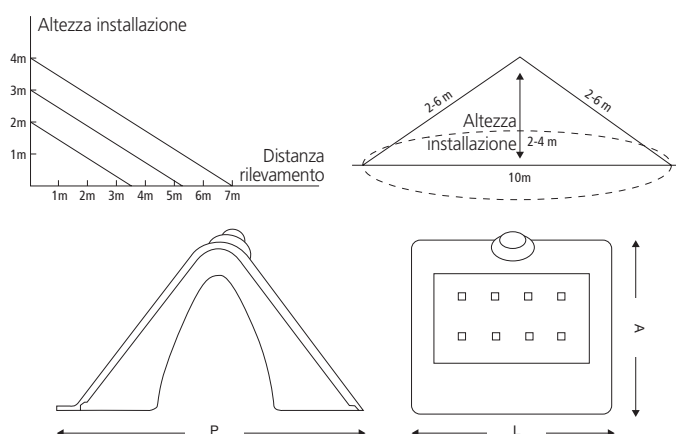
- frontale di forte intensità
- posteriore luce di cortesia
- Dotata di rilevatore di presenza e sensore crepuscolare per consentire l'intervento automatico
- Tipo LED: 14 x SMD 2835 (12 frontali + 2 posteriori)
- Apertura fascio: 90°
- Resa cromatica: >80
- Batteria al litio 3.7V 1.200 mAh (sostituibile)
- Autonomia (con batteria totalmente carica): 15 ore
- Rilevatore: angolo rilevamento 120°
- Distanza rilevamento: 6m
- Sensore crepuscolare: intervento <30lux
- Grado di protezione: IP65, per uso all'esterno
- Corpo in tecnopolimero di colore bianco resistente alle intemperie, ai raggi UV e agli urti IK07
- Di facile installazione a muro tramite tasselli forniti in dotazione
- Pannello solare: policristallino
- Vita media: 35.000 ore
- Temperatura di funzionamento: -10 +60°C
- Cicli carica/scarica batteria: > 50.000



ARTICOLO	WATT	LUMEN	TEMP. COLORE	BATTERIA	PANNELLO SOLARE	DIMENSIONI mm AxLxP	PESO	
BTF1540	1,5	220	4.000°K	1.200 mAh	0,7Wp	73x96x144	0,20 kg	5

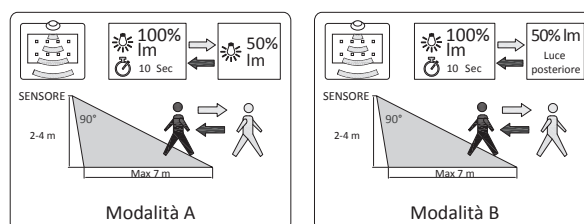
ACCESSORI

ARTICOLO	DESCRIZIONE	
BTF5B1	Batteria di ricambio	1



IP65
Per esterno
 146 LM/W
Efficienza luminosa
 \$0
Zero costi

Rilevatore di presenza
 Sensore crepuscolare
 Batteria ricaricabile e sostituibile
 RESISTENTE AGLI URTI IK07



Butterfly

APPLIQUE A PARETE



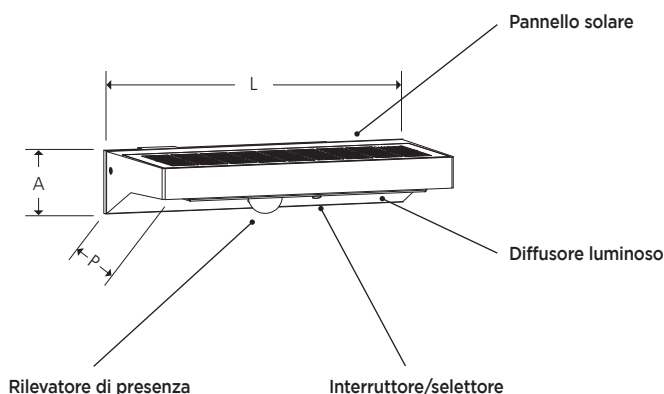
Elegante applique lineare dal design moderno ed essenziale

- Dotato di rilevatore di presenza e sensore crepuscolare per consentire l'intervento automatico
- Tipo LED: 40 x SMD 2835
- Resa cromatica: > 80
- Batteria al litio: 3.7V - 2200 mAh tipo 18650 (sostituibile)
- Tempo di ricarica: 8 ore
- Autonomia (con batteria totalmente carica): 16 ore
- 3 differenti programmi:
 - A) Luce di cortesia sempre accesa al 12%
 - B) Al rilevamento → luce 65% per 25 sec. → luce al 12%
 - C) Al rilevamento → luce 100% per 25 sec. → luce spenta
- Angolo rilevamento: 90°
- Distanza rilevamento: 8 m
- Sensore crepuscolare: intervento < 50 lux
- Grado di protezione: IP44, per uso all'esterno
- Corpo in plastica colore nero resistente alle intemperie, ai raggi UV e agli urti
- Fornita di staffa per un facile fissaggio a parete
- Diffusore in policarbonato
- Pannello solare: monocristallino 1,8W 6V
- Vita media: 25.000 ore
- Temperatura di funzionamento: -20 +40°C
- Classe isolamento: III
- Cicli carica/scarica batteria: >12.500

ARTICOLO	WATT	LUMEN	TEMP. COLORE	BATTERIA	PANNELLO SOLARE	DIMENSIONI (AxLxP) mm	PESO	
BTF1840	6	600	4.000°K	2.200mAh	1,8W	40x205x106	0,35 kg	1

ACCESSORI

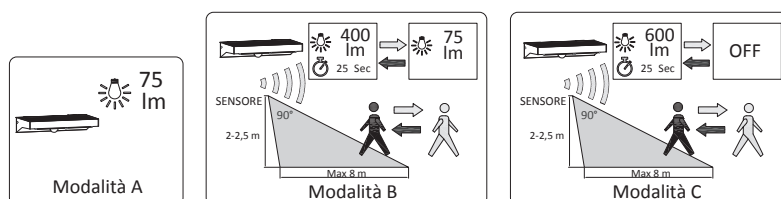
ARTICOLO	DESCRIZIONE	
BTF1840SB	Batteria di ricambio	1



CE

Per esterno
 Efficienza luminosa
 Zero costi

Rilevatore di presenza
 Sensore crepuscolare
 Batteria ricaricabile e sostituibile







LANTERNE LED

LAMPADA DA TAVOLO



Design moderno

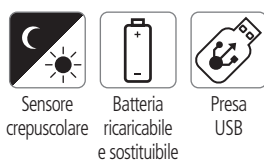
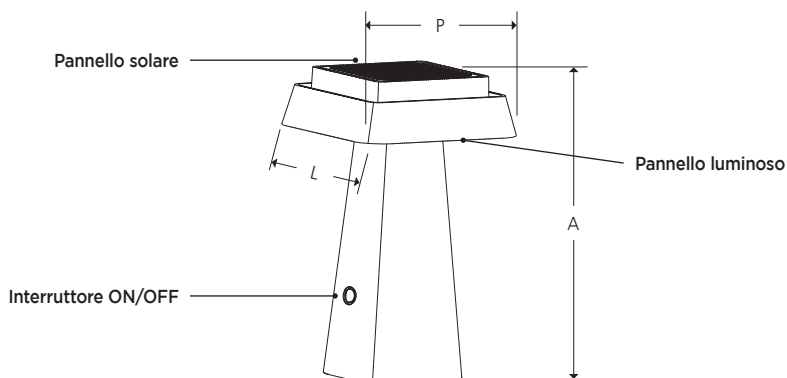
- Doppia alimentazione: pannello solare o tramite porta USB
- Dotato di sensore crepuscolare per consentire l'intervento automatico
- Tipo LED: 30 x SMD 2835
- Resa cromatica: > 80
- Batteria al litio: 3.7V - 2200 mAh tipo 18650 (sostituibile)
- Tempo di ricarica:
con USB: 2 ore = 80%, 4 ore = 100%
con pannello solare = 10 ore
- Autonomia (con batteria totalmente carica): 11 ore
- Luce dimmerabile: 18% - 45% - 100%
- Sensore crepuscolare: intervento < 50 lux
- Con presa USB micro USB 5V 1,0A per ricarica
- Grado di protezione: IP54, per uso all'esterno
- Corpo in plastica resistente alle intemperie, ai raggi UV e agli urti
- Diffusore in policarbonato
- Pannello solare: monocristallino 1,1W 5,5V
- Vita media: 25.000 ore
- Temperatura di funzionamento: -20 +40°C
- Classe isolamento: III
- Cicli carica/scarica batteria: >12.500



ARTICOLO	WATT	LUMEN	TEMP. COLORE	BATTERIA	PANNELLO SOLARE	DIMENSIONI (AxLxP) mm	PESO	
SJM13	4	370	3.000°K	2.200mAh	1,1W	230x140x140	0,55 kg	1/6

ACCESSORI

ARTICOLO	DESCRIZIONE	
SJSB1	Batteria di ricambio	1



LANTERNA DA TAVOLO



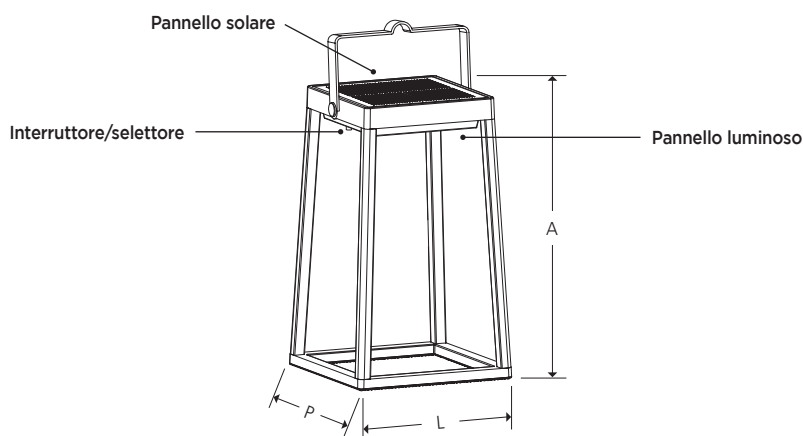
Dalle linee essenziali, ideale per illuminazione tavoli e piccole aree

- Doppia alimentazione: pannello solare o tramite porta USB
- Dotata di sensore crepuscolare per consentire l'intervento automatico
- Tipo LED: 40 x SMD 2835
- Resa cromatica: > 80
- Batteria al litio: 3.7V - 2200 mAh tipo 18650 (sostituibile)
- Tempo di ricarica: con USB: 2 ore = 80%, 4 ore = 100% con pannello solare = 8 ore
- Autonomia (con batteria totalmente carica): 11 ore
- Luce dimmerabile: 10% - 50% - 100%
- Sensore crepuscolare: intervento < 50 lux
- Con presa USB micro USB 5V 1,0A per ricarica
- Grado di protezione: IP44, per uso all'esterno
- Corpo in alluminio pressofuso verniciato nero resistente alle intemperie, ai raggi UV e agli urti
- Dotata di maniglia per un facile trasporto
- Diffusore in policarbonato
- Pannello solare: monocristallino 1,8W 6V
- Vita media: 25.000 ore
- Temperatura di funzionamento: -20 +40°C
- Classe isolamento: III
- Cicli carica/scarica batteria: >12.500

ARTICOLO	WATT	LUMEN	TEMP. COLORE	BATTERIA	PANNELLO SOLARE	DIMENSIONI (AxLxP) mm	PESO	
SJC13	10	1000	3.000°K	2.200mAh	1,8W	300x180x180	1,05 kg	1/6
SJC14	10	1000	4.000°K	2.200mAh	1,8W	300x180x180	1,05 kg	1/6

ACCESSORI

ARTICOLO	DESCRIZIONE	
SJSB1	Batteria di ricambio	1



SJC13



SJC14



Per esterno

100 LM/W

Efficienza luminosa

\$0

Zero costi



Sensore crepuscolare



Batteria ricaricabile e sostituibile



Presa USB

LANTERNA A PAVIMENTO



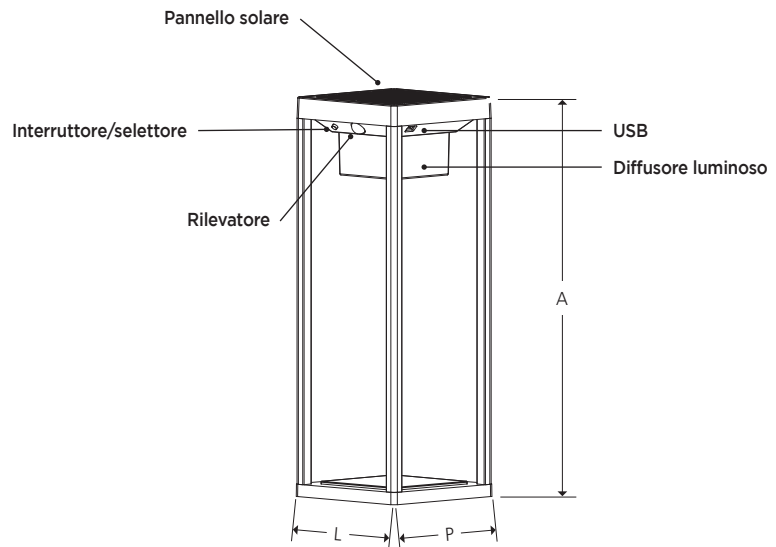
Dal design essenziale, per posizionamento sia a terra che a tavolo.

- Doppia alimentazione: pannello solare o tramite porta USB
- Dotata di rilevatore di presenza e sensore crepuscolare per consentire l'intervento automatico
- Tipo LED: 40 x SMD 2835
- Resa cromatica: > 80
- Batteria al litio: 3.7V - 2200 mAh tipo 18650 (sostituibile)
- Tempo di ricarica:
 - con USB: 2 ore = 80%, 4 ore = 100%
 - con pannello solare = 8 ore
- Autonomia (con batteria totalmente carica): 16 ore
- 3 differenti programmi:
 - A) Luce di cortesia sempre accesa al 12%
 - B) Al rilevamento → luce 65% per 25 sec. → luce al 12%
 - C) Al rilevamento → luce 100% per 25 sec. → luce spenta
- Angolo rilevamento: 90°
- Distanza rilevamento: 8 m
- Sensore crepuscolare: intervento < 50 lux
- Con presa USB micro USB 5V 1,0A per ricarica
- Grado di protezione: IP44, per uso all'esterno
- Corpo in alluminio pressofuso verniciato nero resistente alle intemperie, ai raggi UV e agli urti
- Diffusore in policarbonato
- Pannello solare: monocristallino 1,8W 6V
- Vita media: 25.000 ore
- Temperatura di funzionamento: -20 +40°C
- Classe isolamento: III
- Cicli carica/scarica batteria: >12.500

ARTICOLO	WATT	LUMEN	TEMP. COLORE	BATTERIA	PANNELLO SOLARE	DIMENSIONI (AxLxP) mm	PESO	
SJC34	6	600	4.000°K	2.200mAh	1,8W	435x152x152	1,22 kg	1/6

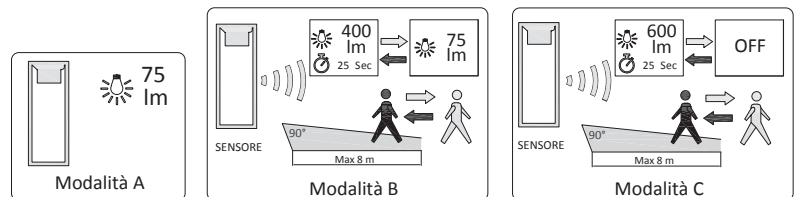
ACCESSORI

ARTICOLO	DESCRIZIONE	
SJSB1	Batteria di ricambio	1



Per esterno
 Efficienza luminosa
 Zero costi

Rilevatore di presenza
 Sensore crepuscolare
 Batteria ricaricabile e sostituibile
 Presa USB



LANTERNA DA PARETE



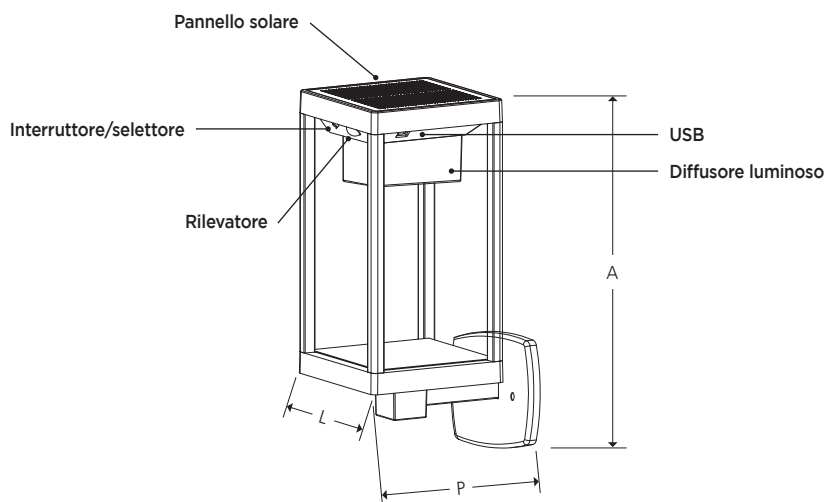
Dal design essenziale, per il fissaggio a parete.

- Doppia alimentazione: pannello solare o tramite porta USB
- Dotata di rilevatore di presenza e sensore crepuscolare per consentire l'intervento automatico
- Tipo LED: 40 x SMD 2835
- Resa cromatica: > 80
- Batteria al litio: 3.7V - 2200 mAh tipo 18650 (sostituibile)
- Tempo di ricarica:
 - con USB: 2 ore = 80%, 4 ore = 100%
 - con pannello solare = 8 ore
- Autonomia (con batteria totalmente carica): 16 ore
- 3 differenti programmi:
 - A) Luce di cortesia sempre accesa al 12%
 - B) Al rilevamento → luce 65% per 25 sec. → luce al 12%
 - C) Al rilevamento → luce 100% per 25 sec. → luce spenta
- Angolo rilevamento: 90°
- Distanza rilevamento: 8 m
- Sensore crepuscolare: intervento < 50 lux
- Con presa USB micro USB 5V 1,0A per ricarica
- Grado di protezione: IP44, per uso all'esterno
- Corpo in alluminio pressofuso verniciato nero resistente alle intemperie, ai raggi UV e agli urti
- Diffusore in policarbonato
- Pannello solare: monocristallino 1,8W 6V
- Vita media: 25.000 ore
- Temperatura di funzionamento: -20 +40°C
- Classe isolamento: III
- Cicli carica/scarica batteria: >12.500

ARTICOLO	WATT	LUMEN	TEMP. COLORE	BATTERIA	PANNELLO SOLARE	DIMENSIONI (AxLxP) mm	PESO	
SJC24	6	600	4.000°K	2.200mAh	1,8W	356x152x195	1,29 kg	1/4

ACCESSORI

ARTICOLO	DESCRIZIONE	
SJSB1	Batteria di ricambio	1



Per esterno

100 LM/W

Efficienza luminosa

\$ 0

Zero costi



Rilevatore di presenza



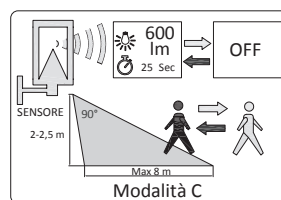
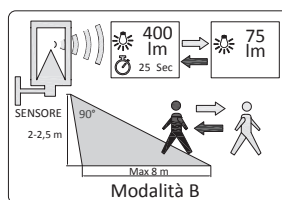
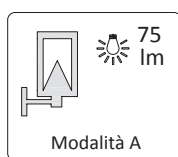
Sensore crepuscolare



Batteria ricaricabile e sostituibile



Presa USB



I NOSTRI SERVIZI



CONSULTA IL NOSTRO SITO, OTTIMIZZATO ANCHE IN VERSIONE MOBILE PER TABLET E SMARTPHONE

Potrai trovare:

- informazioni tecniche sui prodotti
- informazioni commerciali
- il nostro distributore più vicino a te
- video tutorial e foto dei nostri prodotti
- cataloghi, listini, depliant dei nuovi prodotti in anteprima e tanto altro ancora
- potrai effettuare il download di schede tecniche e manuali



CODIFICA DEI PRODOTTI CON IL CODICE A BARRE

Da anni abbiamo adottato la codifica dei nostri prodotti usando il codice a barre internazionale EAN13 che rappresenta un validissimo supporto nella gestione del magazzino.

Attualmente tutti i prodotti da noi distribuiti recano evidenziato questo codice, sia sul singolo prodotto che su tutti i multipli d'imballo.



QR CODE

I nostri prodotti sono dotati di questa nuova tecnologia che prevede collegamenti al nostro sito per maggiori informazioni, sia commerciali che tecniche.

Per visualizzare il contenuto del QR CODE è necessario possedere uno smart-phone e puntare la fotocamera del cellulare su questo codice.



ASSISTENZA TECNICA

Il servizio di assistenza tecnico ON-LINE informa e consiglia su:

- problemi tecnici, dubbi sull'installazione;
- miglior uso dei prodotti;
- rispondenza dei prodotti a normative e leggi in vigore;
- assiste nella progettazione d'impianto e nella stesura di capitolati;

Questo servizio è attivo dal Lunedì al Giovedì dalle 8.30 alle 12.00 e dalle 14.00 alle 17.00. Il Venerdì 8.30-12.00, 14.00-16.00 al n° telefonico 0039 02.66.01.35.41

Lo stesso servizio è effettuato via fax al n° 0039 02.61.22.573

Tramite e-mail: assistentatecnica@arteleta.it

Tramite WhatsApp al n° 331.38.03.421



COME CONTATTARCI

Telefono: 0039 02.66.01.35.41

Fax: 0039 02.61.22.573

Commerciale: vendite@arteleta.it

Amministrazione: contabilita@arteleta.it

Assistenza tecnica: assistentatecnica@arteleta.it

Fornitori: info@arteleta.it

Comunicazione: marketing@arteleta.it

Informazioni generali: web@arteleta.it

Sito web: www.arteleta.it



Seguici su:



Arteleta International S.p.A.



ArteletaInt



arteletainternational



Arteleta International S.p.A.

CONDIZIONI GENERALI DI VENDITA



Arteleta International S.p.A.
20092 Cinisello Balsamo (MI) - Via Pellizza da Volpedo, 57
Tel. 0039-02-66013541 r.a. - Fax 0039-02-6122573
E-mail: info@arteleta.it - www.arteleta.it

Premessa: la nostra società operando in prevalenza con l'estero, si riserva il diritto di apportare in qualsiasi momento delle variazioni alle normali condizioni di vendita commerciali in seguito ad eventuali fenomeni valutari.

Salvo patto contrario specificatamente accettato da noi per iscritto, valgono unicamente le presenti nostre condizioni, che pertanto annullano e sostituiscono le condizioni di acquisto dell'acquirente senza obbligo di nostra contestazione scritta. Qualsiasi accordo verbale o telefonico è senza impegno.

① IMPEGNI

Tutte le proposte d'ordine si intendono assunte con la clausola "salvo approvazione della casa" e saranno vincolanti per la ARTELETA INTERNATIONAL S.p.A. solo dopo la restituzione della conferma d'ordine sottoscritta dal committente per accettazione.

La mancata accettazione dell'ordine da parte della ARTELETA INTERNATIONAL S.p.A. non dà luogo a nessuna pretesa del compratore, per nessun titolo, ragione o causa.

Gli accordi e le intese con agenti, rappresentanti, ecc. hanno solamente valore di trattativa.

② PREZZI

I prezzi quotati nei listini, nelle offerte e nelle conferme d'ordine non sono impegnativi e possono essere aggiornati secondo i costi vigenti il giorno della spedizione. Inoltre, a causa della fluttuazione dei cambi, ci riserviamo di addebitare o accreditare al momento della fatturazione la differenza nel caso la variazione sia il 33% del cambio indicato sul listino prezzi. Noi daremo comunicazione al compratore il quale avrà facoltà di annullare l'ordine entro 10 gg. dalla data di spedizione della comunicazione. Trascorso tale termine, il compratore resterà impegnato ad accettare le variazioni.

③ CONSEGNE

I termini di consegna non sono impegnativi.

Il compratore non può pretendere annullamenti parziali o totali dell'ordine, né rifusione di danni nel caso di ritardi o di riduzioni delle forniture dovuti a cause di forza maggiore.

Ci riserviamo di annullare tutto o in parte l'ordine conferitoci qualora la fornitura del materiale ordinato fosse resa difficile o impossibile da circostanze speciali di qualsiasi natura. In tale caso non ci incomberà alcun obbligo di risarcire i danni o di fornire il materiale più tardi, ancorché dette circostanze abbiano cessato di esistere.

Eventuali scioperi, guerre, epidemie, interruzioni ferroviarie, scarsità di materiali, difficoltà di rifornimento e quante altre cause potessero obbligarci a sospendere le consegne, si intenderanno come casi di forza maggiore che autorizzeranno la sospensione dell'esecuzione dei contratti.

④ QUANTITATIVI

I quantitativi possono essere diminuiti senza preavviso secondo le ns. disponibilità e verranno modificati secondo le confezioni originali per facilitare l'imballaggio.

⑤ IMBALLAGGIO

Viene fatturato all'1%, salvo diversi accordi, e non si accetta di ritorno.

⑥ SPEDIZIONI

La merce viene resa franco nostro magazzino sia per acconti che per saldi, e viene spedita con il mezzo di trasporto indicato dal compratore. In mancanza di tale indicazione, avremo la facoltà di scegliere il mezzo che reputiamo più conveniente, senza assumere responsabilità alcuna. **La merce viaggia sempre a rischio e pericolo del compratore** anche se trattasi di fornitura assunta con la condizione di resa franco destino.

Non rispondiamo quindi di alcun reclamo, né per mancanza di peso, né per avarie che possono essere avvenute durante il trasporto od al momento dello scarico: di ciò saranno responsabili i vettori verso i quali il destinatario dovrà svolgere le pratiche del caso, prima del ritiro della merce.

⑦ FATTURAZIONE

Per esigenze di costi generali non si possono accettare ordini con importo fatturabile netto inferiore a € 260,00, o verranno addebitate € 13,00 quale contributo spese di amministrazione.

⑧ RECLAMI

Gli eventuali reclami per difetti della merce decadono dopo 30 gg. dall'arrivo della stessa a destino. La merce difettosa dovrà essere resa al nostro indirizzo in porto franco.

⑨ RESI DI MERCE

Desiderando sempre rendere soddisfatto il compratore, accettiamo di ritorno la nostra merce. Sostituiamo la merce corrispondente al vigente catalogo, sempre che non risulti usata, deteriorata od inservibile per evidenti segni di tentata riparazione. Le spese di trasporto fino al nostro magazzino sono sempre a carico dell'acquirente. La merce resa dovrà essere accompagnata da ufficiale bolla di accompagnamento sulla quale è necessario indicare anche il riferimento della fornitura (numero fattura, data, ecc.) secondo le vigenti disposizioni fiscali.

Resi di merci per errore di ordinazione o per motivo non imputabile a noi, saranno accettati solo se preventivamente autorizzati e se saranno spediti in porto franco. La merce relativa, se sarà riscontrata in perfetto stato, sarà accreditata nel valore fatturato, meno il 10% quale concorso spese riguardanti le operazioni di controllo, reimmagazzinaggio, amministrative.

⑩ MODELLI E DIMENSIONI

Ci riserviamo il diritto di cambiare forma, disegno e dimensioni dei vari modelli illustrati sul presente catalogo.

⑪ PAGAMENTI

I pagamenti sono riconosciuti validi solo se fatti direttamente al nostro domicilio di Cinisello Balsamo.

Trascorsi 30 gg. dalla data fattura, si consiglia di astenersi dalla rimessa diretta in quanto sarà già in circolazione la relativa tratta a saldo con valuta 60 gg. data fattura. Le eventuali spese di insoluto sarebbero a carico del Cliente.

Non corrispondiamo interessi sulle somme anticipate. Sui pagamenti scaduti, decorrono gli interessi d'uso per i crediti bancari. Questo per altro non conferisce al committente alcun diritto a dilazionare il pagamento. In caso di inadempimento, ci riserviamo il diritto di annullare l'intera ordinazione conferitaci, oppure la parte non ancora evasa, e nel contempo di esigere l'immediato pagamento del materiale già fornito. Non è riconosciuto il pagamento fatto ai nostri agenti o rappresentanti, a meno che essi non siano regolarmente autorizzati con mandato, portante la nostra firma.

N.B. In caso di pagamento con Ricevuta Bancaria, qualora la stessa ci ritorni insoluta, Vi saranno addebitate € 15,00 per costi gestione insoluto.

⑫ RISERVA DI PROPRIETÀ

La consegna del nostro materiale si intende fatta ed accettata con il patto di nostro riservato dominio fino al totale assolvimento degli obblighi di pagamento con noi pendenti.

Qualsiasi accordo non conforme alle nostre condizioni generali di vendita è impegnativo solo se convenuto anticipatamente per iscritto e se espressamente accettato e confermato posteriormente per iscritto.

⑬ FORO COMPETENTE

Per qualunque controversia inerente l'interpretazione, l'esecuzione e la risoluzione del presente contratto di fornitura di merce è competente il Foro di Milano, che le parti concordemente eleggono quale Foro esclusivo, derogando espressamente alla competenza di tutti gli altri fori concorrenti.

⑭ PRIVACY - Informativa ai sensi dell'art. 13 del D.lgs 196/03

I dati forniti saranno trattati, con Vs. consenso, esclusivamente per scopi commerciali per consentire l'evasione di ordini e relativi adempimenti contabili. I dati saranno trattati su supporto informatico o cartaceo e non verranno comunicati a terzi, fatto salvo agli Istituti bancari per l'eventuale gestione degli incassi.

Viene riconosciuto l'esercizio dei diritti di cui all'art. 7 in particolare a richiedere la fonte dei dati, l'aggiornamento, la rettifica o la cancellazione. Il titolare dei dati è Arteleta International S.p.A. via Pellizza da Volpedo, 57 - 20092 Cinisello Balsamo (MI), che si avvale per il trattamento dei dati dei propri dipendenti e collaboratori che sono stati incaricati allo scopo.

CONDIZIONI DI GARANZIA

CONDIZIONI GENERALI

- In ottemperanza a quanto previsto dal Codice del Consumo (D.Lgs 206/2005 articoli 128 e ss.), Arteleta International dota i propri prodotti della garanzia legale che si applica in caso di acquisto di prodotti difettosi, che funzionano male o non rispondono all'uso dichiarato.
- Il Codice del consumo prevede la garanzia di due anni nel caso di vendita tra produttore (o operatore professionale con partita IVA) e consumatore finale. Nel caso di vendita tra produttore verso un operatore professionale con partita IVA il Codice del consumo prevede la garanzia di un anno.
- La garanzia legale si instaura alla data di consegna del bene e deve essere fatta valere dal consumatore entro due mesi dalla scoperta del difetto: occorre quindi conservare sempre la prova di acquisto (ricevuta fiscale o scontrino)
- Arteleta International informa i propri clienti che le condizioni di garanzia commerciale sotto riportate lasciano impregiudicati i diritti previsti a favore del Consumatore dal Codice del Consumo.
- Arteleta International ha deciso di estendere la garanzia commerciale su tutti i suoi prodotti a due anni, siano essi acquistati da utilizzatori professionali, che da privati.
- Il periodo di Garanzia inizia dalla data di fattura all'utente finale, ma in nessun caso dopo più di 6 mesi dalla data di produzione apposta su ogni prodotto.
- Per poter usufruire gratuitamente del servizio di assistenza, il prodotto deve essere coperto da garanzia. Al fine di verificare detta circostanza, Arteleta International, in qualsiasi momento, potrà richiedere il documento d'acquisto del prodotto. In caso di non disponibilità di tale documento l'assistenza sarà considerata fuori garanzia e dunque il servizio si intenderà a carico del Cliente.
- La garanzia si applica soltanto quando gli apparecchi sono usati in conformità agli scopi illustrati dal manuale tecnico e/o la scheda tecnica, se gli apparecchi sono stati installati, messi in funzione e usati in maniera professionale (secondo le istruzioni fornite per l'appunto nel manuale o nella scheda tecnica). E' fatto implicito ed insindacabile diritto da parte dell'azienda la verifica dei parametri di funzionamento, quali a mero titolo d'esempio i valori di tensione, corrente, frequenza, temperatura, i cicli e modi di commutazione. Tali valori non devono mai eccedere i valori di targa indicati sul prodotto.
- La garanzia si applica soltanto su apparecchi originali, visibilmente nuovi consegnati nella loro confezione e con gli accessori originali inclusi (se presenti).
- Sono perciò esclusi dalla garanzia quei prodotti che sono stati manomessi o riparati da personale non qualificato e da noi non autorizzato.
- La garanzia non si applica per vizi dovuti ad una normale usura dovuta all'utilizzo (es. batterie esauste, sonde usurate o prodotti chimici in genere).
- La garanzia riguardante lo stesso prodotto, può essere riconosciuta una sola volta e ad un unico beneficiario nella catena di vendita.
- La concessione della prestazione di garanzia non estende o rinnova il periodo di garanzia originale.
- La garanzia è esclusa, in via esemplificativa e non esaustiva, nei casi di:
 - a) danni o difetti semplicemente trascurabili e insignificanti;
 - b) scadenza del normale ciclo di vita del prodotto entro il periodo di garanzia;
 - c) usura naturale del prodotto in garanzia;
 - d) uso improprio o inadeguato del prodotto in garanzia, danni o difetti causati dal beneficiario della garanzia o da una terza parte;
 - e) impiego del prodotto in garanzia in ambienti operativi non ammessi o inappropriati (ad es. umidità eccessiva, caldo, freddo, polvere o ambienti corrosivi, superamento dei limiti di temperatura consentiti, ai valori di commutazione del ciclo di commutazione o alla scarsa qualità della rete di alimentazione);
 - f) modifica, riparazione o utilizzo del prodotto in combinazione con prodotti o software senza previo consenso scritto di Arteleta;
 - g) eventi di caso fortuito o di forza maggiore.

GARANZIA COMMERCIALE PER APPARECCHI D'ILLUMINAZIONE

- Oltre a quanto sopra indicato, per gli apparecchi d'illuminazione si applicano anche le seguenti ulteriori clausole
- In caso in cui il malfunzionamento superi il dato della "vita operativa" indicato per ogni prodotto
- Se il dato di vita operativa non è specificato la garanzia si applica nel caso in cui il malfunzionamento superi il tasso standard dello 0,2% ogni 1.000 ore di funzionamento.
- In caso si verifici un malfunzionamento totale (non solo il malfunzionamento dei singoli led o di led cluster) che superi il tasso di fallimento standard, Arteleta sostituirà questi apparecchi gratuitamente o emetterà una nota di accredito per gli apparecchi che palesemente non funzionano a causa di un difetto del materiale o di fabbricazione entro il periodo di Garanzia. Altri reclami che includono, senza alcuna limitazione, i costi della manodopera, risarcimento dei danni o mancato profitto non sono coperti da questa garanzia.
- A causa dei miglioramenti tecnici e del cambiamento del flusso luminoso dei prodotti durante l'uso abituale, possono esserci delle variazioni per le specifiche del sostituito rispetto al prodotto originale.



GESTIONE RESI

RESI IN GENERALE

Secondo la vigente normativa di legge la merce resa dovrà essere accompagnata dal Documento di Trasporto che deve riportare obbligatoriamente gli estremi della bolla o della fattura di acquisto.

L'omissione di tali dati non ci consentirà di accettare il reso.

È importante richiedere in via prioritaria (*) autorizzazione al reso dei prodotti che si desidera rendere.

Qualora la richiesta rientri nel termine della garanzia, sarà comunicato il numero di autorizzazione al reso, da riportare sul documento di reso.

I resi di materiale verranno accettati a valore pieno di acquisto solo per giustificato motivo purchè entro 8 giorni dalla consegna del materiale e comunque non oltre l'ultimo giorno del mese solare corrente.

Il reso inoltre dovrà essere effettuato in **porto franco**.

Diversamente verranno applicati i seguenti criteri di valutazione:

- entro 30 gg. dal termine suddetto: -10%
- entro 60 gg. dal termine suddetto: -20%
- oltre 60 gg. da concordare di volta in volta con il rappresentante di zona.

Il reso di prodotti **non di nostra provenienza** verrà immediatamente rinviato in porto assegnato con l'addebito automatico di € 50,00 per spese amministrative forfettarie.

(*) al nostro ufficio tecnico (assistenza@arteleta.it)

RESI IN GARANZIA

I resi in garanzia si intendono tutti quei prodotti resi entro il termine della garanzia riportata sui singoli apparecchi i quali dovranno pervenire in **porto franco** al nostro domicilio di Cinisello Balsamo.

I ritorni dovranno essere accompagnati dalla cartolina di garanzia timbrata dal rivenditore, e seguire la stessa procedura indicata nel paragrafo precedente.

I prodotti non devono risultare manomessi, nel qual caso la garanzia decade.

Da parte nostra si procederà come segue:

- sostituzione gratuita dell'apparecchio, se **reso entro il termine di garanzia**
- sostituzione con nuovo apparecchio con addebito del 50% del costo se la garanzia è scaduta e se l'apparecchio si presenta riparabile.

Apparecchi di data superiore a 24 mesi saranno solo riparati, se possibile, addebitando il costo della riparazione e delle parti di ricambio.

ARTELETA INTERNATIONAL SPA si fa carico di eventuali difetti del prodotto, ma non **assume nessuna responsabilità** per errato utilizzo e/o inidonea installazione del prodotto.

RESI AUTORIZZATI E DOCUMENTI RELATIVI (documento di trasporto addebiti/fatture) dovranno essere indirizzati alla sede commerciale

ARTELETA INTERNATIONAL S.p.A.

**Via Pellizza da Volpedo, 57
20092 Cinisello Balsamo (MI)**

LE DIRETTIVE EUROPEE DI PRODOTTO

In ottemperanza a quanto richiesto dalle normative europee vigenti, ARTELETA esegue meticolose prove e controlli su tutti i propri prodotti. Ecco le principali direttive che riguardano i prodotti elettrici, i corpi illuminanti e gli apparecchi d'illuminazione.

Le direttive del settore elettrico



La legislazione europea in materia di impiantistica elettrica in bassa tensione è composta da due direttive di prodotto:

- Direttiva **2014/35/EU** (ex 73/23 - 93/68) sulla Bassa Tensione e la sicurezza del materiale elettrico.
- Direttiva **2014/30/EU** CE (ex 89/336) sulla Compatibilità Elettromagnetica.

In base a queste direttive il costruttore, o l'importatore, è obbligato ad apporre sul prodotto la marcatura CE. In questo modo dichiara la rispondenza del medesimo prodotto alle normative europee armonizzate (EN).

Sui nostri cataloghi sono stati evidenziati con il marchio CE tutti quei prodotti ai quali vanno applicate le direttive sopra citate e che sono rispondenti alle direttive medesime.


Salvo errori di stampa, per i prodotti che non recano la marcatura CE non sono applicabili le direttive menzionate.

DIRETTIVA RAEE:

Rifiuti di Apparecchiature Elettriche ed Elettroniche

D. Lgs n°49/2014 in attuazione della direttiva europea 2012/19/EU.

Per adempiere a questi obblighi di legge ARTELETA INTERNATIONAL S.p.A. ha deciso di avvalersi del supporto del Consorzio **ECOLIGHT** Via Monte Rosa, 96 - 20149 Milano - Tel. 02.33600732 - www.ecolight.it

I prodotti contrassegnati dal simbolo  saranno soggetti allo smaltimento differenziato secondo quanto indicato dalla legge.

Gli utenti finali potranno consegnare i nostri apparecchi presso i punti raccolta appositamente realizzati, e comunicati dal Consorzio, senza costi aggiuntivi.

DIRETTIVA RoHS 2

Il 04.01.2013 è entrata in vigore la nuova Direttiva Europea 2011/65/CE anche conosciuta come RoHS2, sempre riguardante i limiti d'uso di alcune sostanze pericolose.

A partire da tale data tutte le nuove apparecchiature elettriche ed elettroniche immesse sul mercato non dovranno contenere o contenere in misura limitata sostanze quali:

- Piombo
- Cromo esavalente
- Mercurio
- Bifenile polibromurati (PBB)
- Cadmio
- Eteri difendi polibromurati (PBDE)

Questa direttiva impone che nelle dichiarazioni di conformità CE vengano ricomprese anche le prescrizioni relative a questa direttiva. A far data da gennaio 2013 le nostre dichiarazioni di conformità CE conterranno anche la conformità a detta direttiva.

ARTELETA ha deciso di utilizzare comunque questi marchi per evidenziare la conformità dei propri prodotti a questa direttiva.



NORMATIVA REACH

Il regolamento (UE) 2020/878 del 18.06.2020 riguarda gli obblighi da parte del fornitore di segnalare la presenza nei propri prodotti di 15 sostanze giudicate altamente pericolose per la salute.

Dopo attente analisi, ed in ottemperanza a quanto prescritto dalla presente normativa, ARTELETA INTERNATIONAL S.p.A. dichiara che nessuno dei propri prodotti contiene una o più delle sostanze indicate nella normativa.

DIRETTIVA PFOS e PFOA

Il regolamento (UE) 2020/784 impone ai produttori la limitazione e/o la sospensione dell'utilizzo di sostanze perfluoroalchiliche (PFOS e PFOA) poiché pericolosi per la salute.

Al fine di ottemperare a quanto prescritto dalla normativa comunitaria, ARTELETA INTERNATIONAL S.p.A. dichiara che nessuno dei propri prodotti contiene PFOS.

LE DIRETTIVE EUROPEE DI PRODOTTO

Le direttive europee del settore illuminazione

SICUREZZA FOTOBIOLOGICA: EN 62471:2009

Questa norma riguarda la valutazione delle apparecchiature illuminotecniche relativamente all'esposizione umana alle radiazioni ottiche artificiali.

Tale norma è entrata in vigore il 01.02.2013.

Come indicato da IMQ e dal comitato europeo competente, i led per uso illuminazione ricadono tutti nei gruppi di rischio esente e gruppo 1 ritenuti non pericolosi per la salute.

Possiamo pertanto affermare che i nostri led assolvono pienamente i requisiti della norma in oggetto.

DIRETTIVA ERP

Il nuovo regolamento (UE) 2019/2020 relativo all'Ecodesign per il settore illuminazione è volto a ridurre il consumo di energia degli apparecchi sin dalla fase della loro progettazione. I nuovi criteri sono entrati in vigore a partire dal 1° settembre 2021 pertanto da tale data tutta la merce prodotta/importata dovrà rispondere ai nuovi criteri e recare la nuova etichetta energetica riscalata.

Sui packaging dei nostri prodotti troverete tutte le indicazioni ed i dati previsti da questa normativa.

ASSOCIATO



ASSOCIATO

ECOLIGHT

EFFICIENZA E PROFESSIONALITÀ PER L'AMBIENTE

ASSOCIATO



ASSODEL

ASSOCIATO



ASSOCIATO

Aice

Associazione Italiana Commercio Estero

Elenco progressivo dei codici prodotto

Cod. art.	Q. min.	Master	Sconfezionabile	Pag.
BTF1040	4	8	SI	9
BTF1040SB	1			9
BTF1330	1			32
BTF1540	5		SI	34
BTF1840	1	8		35
BTF1840SB	1			35
BTF2730	1			33
BTF540	6	18	SI	8
BTF540SB	1			8
BTF5B1	1			34
BTF5B3	1			32
FLM2	1	24		29
FLM2SB	1			29
SFP	1			14
SFP2	1			14
SFP3	1			14
SJ120	1			12
SJ120SB	1			13
SJ1540	1			15
SJ1540SB	1			15
SJ40	1			12
SJ4040	1			14
SJ4040SB	1			14
SJ40SB	1			13
SJ80	1			12
SJ80SB	1			13
SJC13	1	6		39
SJC14	1	6		39
SJC24	1	4		41
SJC34	1	6		40
SJG14	1	20		26
SJG24	1	8		28
SJG34	1	4		27
SJM13	1	6		38
SJP1	1			21
SJP2	1			23

Cod. art.	Q. min.	Master	Sconfezionabile	Pag.
SJP200	1			18
SJP200SB	1			18
SJP50	1			22
SJP54	1			20
SJP70	1			22
SJP84	1			20
SJR1	1			25
SJR45	1			24
SJR85	1			24
SJSB1	1			22
SJSB2	1			20
SJT1840	1			16
SJT1840SB	1			16
SJT2040	1			17
SJT2040SB	1			17
SJTLC	1			13
TWP10	4	8	SI	6
TWP10SB	1			6
TWP14	1			4
TWP14SB	1			4
TWP19	1			4
TWP19SB	1			4
TWP200	1			5
TWP300	1			5

ORGANIZZAZIONE DI VENDITA

**Lombardia,
Novara,
Verbania,
Piacenza**

VOLTA MAURO
Viale De Gasperi, 25
26013 CREMA
tel. 0373.20.40.19
fax 0373.20.40.22
agenzia@maurovolta.it

Piemonte
(escluso
Novara,
Verbania)

TRIPALDI ETTORE
Corso Agnelli, 72
10137 TORINO
tel. 011.96.46.445
ettoretripaldi@gmail.com

Liguria

AGENZIA ROSINI
ELETTORAPPRESENTANZE
Via De Mari, 2
16157 GENOVA
tel. 010.86.91.868 - cell. 348.73.41.062
fax 010.86.30.118
rosinimarco@hotmail.com

**Veneto
Friuli
Venezia Giulia
Trentino
Alto Adige**

ARES snc
Via Panà, 56/b
35027 NOVENTA PADOVANA (PD)
tel. 049.71.72.37
fax 049.73.87.846
agenzia@arimet.it

**Emilia
Romagna**
(escluso
Piacenza)

JUST IN TIME
di Dr. Paolo Cervi
Via Carlo Mayr, 52
44121 FERRARA
tel. 0532.73.36.75 - cell. 335.60.65.244
fax 0532.73.36.55
info@eurojust.it

Toscana

VUERRE sas
di Paolo Bettocchi & C.
Largo I Maggio, 26
52100 AREZZO
cell. 366.19.47.386
info@vuerre.net

**Marche
Umbria**

GALEAZZI STEFANO
Via Togliatti, 37/C
60131 ANCONA
cell. 348.38.35.816
sgaleazzi71@gmail.com

Sardegna

NONNIS RAPPRESENTANZE snc
Via A. Vincentelli, 28
07020 LOIRI PORTO SAN PAOLO (OT)
tel. 0789.41.001 - cell. 333.20.80.673
fax 0789.41.001
nonnis@nonnis-snc.it

Lazio

TEDESCHI MARCO & C. SNC
Via Cogoletto, 137
00168 ROMA
tel. 335.13.58.561
fax 06.35.50.53.24
marco_tedeschi@hotmail.com

**Campania,
Potenza**

AGENZIA SOELMA
di Stefano Marano
Traversa IV - Via Campanello, 34/A
81030 TEVEROLA (CE)
cell. 342.01.84.198
s.marano@soelma.it

**Abruzzo
Molise**

CANDELORI CARLO RAPPRESENTANZE
ELETTROTECNICHE
Via F. Petrarca, 13
64025 PINETO (TE)
tel. 348.23.21.657
fax 178.22.33.697
info@candelorirappresentanze.com

**Puglia,
Matera**

AGENZIA FORTE C. & F. SNC
V.le L. de Laurentis, 21/3 - 70124 BARI
cell. 393.95.99.564 - 347.10.66.167
piercarlo@ageforte.it
fabrizio@ageforte.it

Calabria

AGENZIA MURDOCCA di Larosa Rosanna
Via Garibaldi, 7
89042 GIOIOSA JONICA (RC)
tel. 0964.51.419 - cell. 337.20.02.47
fax 0964.51.419
r.larosa@agenziamurdocca.com

Sicilia

FIORE RAPPRESENTANZE SNC
Via Aspromonte, 57 - 90144 PALERMO
tel. 091.62.69.961
fax 091.62.69.953
fioreagenziapa@gmail.com

Eestero

For foreign countries pls refer
to our export department
tel. 0039.02.66.01.35.41
fax 0039.02.61.22.573
vendite@arteleta.it



Arteleta International S.p.A.
Direzione Commerciale - 20092 Cinisello Balsamo (MI) - Via Pellizza da Volpedo, 57
Tel. 0039-02-66013541 r.a. - Fax 0039-02-6122573 - E-mail: info@arteleta.it - www.arteleta.it



Arteleta International S.p.A.
Direzione Commerciale
20092 Cinisello Balsamo (MI) - Via Pellizza da Volpedo, 57
Tel. 0039-02-66013541 r.a. - Fax 0039-02-6122573
E-mail: info@arteleta.it - www.arteleta.it

Seguici su



Arteleta International S.p.A.



ArteletaInt



arteletainternational



Arteleta International S.p.A.

II
EDIZIONE