

ISTRUZIONI PER L'USO

(da conservare con cura per ulteriori consultazioni)

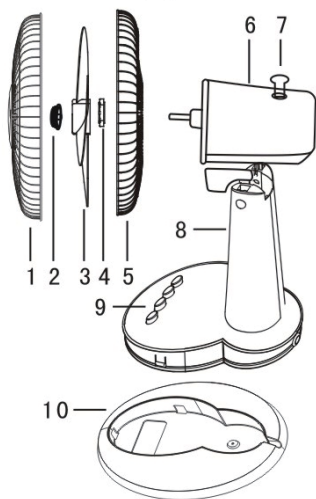
Leggere attentamente queste avvertenze prima di procedere all'installazione del proiettore.

1. **Attenzione:** Questo apparecchio non può essere utilizzato da bambini e da persone con ridotte capacità fisiche, sensoriali o mentali; o con mancanza di esperienza o conoscenza. I bambini non devono giocare con l'apparecchio. Le operazioni di pulizia e manutenzione non devono essere effettuate da bambini o dai soggetti sopra menzionati.
2. Dopo aver tolto l'imballaggio, assicurarsi dell'integrità dell'apparecchio; in caso di dubbio non utilizzarlo e rivolgersi a personale qualificato.
3. Gli elementi dell'imballaggio (sacchetti di plastica, polistirolo espanso, chiodi, ecc.) non devono essere lasciati a portata di mano di bambini in quanto potenziali fonti di pericolo; smaltirli secondo le norme vigenti.
4. Il montaggio deve essere effettuato secondo le istruzioni del costruttore. Un errato montaggio può causare danni a persone, animali o cose, nei confronti dei quali il costruttore non può essere considerato responsabile.
5. Prima di collegare il prodotto alla rete elettrica accertarsi che la tensione sia corretta, secondo quanto riportato sui dati di targa del prodotto e che l'impianto sia conforme alle norme vigenti.
6. Questo apparecchio dovrà essere utilizzato solo per l'uso domestico, come ventilatore, secondo le modalità riportate nel presente manuale. Ogni altro uso è da considerarsi improprio e pericoloso. Il costruttore non potrà essere ritenuto responsabile di eventuali danni derivanti da uso improprio, erroneo o irresponsabile e/o da riparazioni effettuate da personale non qualificato.
7. Non usare il prodotto per scopi diversi da quelli per cui è stato costruito. Non fare un uso errato dell'apparecchio.
8. Questo apparecchio è previsto per l'esclusivo uso domestico in ambienti interni. Non utilizzare all'esterno. Non utilizzare il prodotto in ambienti con atmosfera pericolosa.
9. Non utilizzare il prodotto in ambienti esplosivi o nelle vicinanze di sostanze infiammabili.
10. La superficie di appoggio deve essere stabile, non in pendenza (in quanto l'apparecchio potrebbe ribaltarsi) e liscia.
11. Posizionare l'apparecchio lontano da:
 - Fonti di calore e fiamme libere
 - Contenitori di liquidi in generale
 - Tessuti o tende, o qualunque materiale che possano ostruire la griglia di aspirazione.
12. Non utilizzare nelle vicinanze dell'apparecchio nebulizzatori spray (es.: insetticidi, spray per capelli, ecc.) il cui utilizzo potrebbe creare danni all'involucro.
13. Non usare l'apparecchio nelle vicinanze di una vasca da bagno, doccia, piscina.
14. In generale è sconsigliabile l'uso di adattatori, prese multiple e/o prolunghe. Qualora il loro uso si rendesse indispensabile è necessario utilizzare solamente adattatori e prolunghe conformi alle vigenti norme di sicurezza

15. La presa di corrente deve essere facilmente accessibile in modo da poter disinserire con facilità la spina
16. Non utilizzare questo apparecchio collegato a programmatori, temporizzatori, sistemi di comando a distanza separati, timer o qualsiasi altro dispositivo che possa accenderlo automaticamente.
17. Non utilizzare prese di corrente volanti oppure cavi danneggiati.
18. Per evitare surriscaldamenti pericolosi si raccomanda di svolgere in tutta la sua lunghezza il cavo di alimentazione.
19. Non fissare interruttori di sicurezza con nastro adesivo, per pericolo di incendio.
20. Non mettere oggetti pesanti sui cavi o fonti di calore vicino ad essi. I cavi potrebbero danneggiarsi.
21. Non coprire in alcun modo il corpo e la griglia del ventilatore durante il funzionamento, e lasciare un'adeguata ventilazione.
22. Non infilare oggetti nella griglia e nelle fessure del corpo del ventilatore.
23. Non immergere mai l'apparecchio in acqua o in altri liquidi.
24. Non toccare la connessione all'alimentazione con mani umide.
25. Non toccare l'apparecchio con mani e/o piedi bagnati o umidi. Non usare l'apparecchio a piedi nudi.
26. Non lasciare esposto l'apparecchio ad agenti atmosferici (pioggia, sole, etc.). Non utilizzare all'esterno.
27. Mantenere una adeguata distanza da pareti, oggetti, ecc.
28. Non spostare il prodotto quando in funzione.
29. Non tirare il cavo per spostare l'apparecchio.
30. Non tirare il cavo d'alimentazione o l'apparecchio stesso per disinserire la spina dalla presa di corrente.
31. Non lasciare il ventilatore senza sorveglianza quando in uso.
32. Ricordarsi di staccare il prodotto dall'alimentazione elettrica quando non viene utilizzato.
33. Quando si stacca la spina tenerla saldamente per evitare shock elettrico, cortocircuito o incendio.
34. Prima di procedere alla pulizia e manutenzione, disconnettere il prodotto dall'alimentazione elettrica.
35. Non utilizzare l'apparecchio con il cavo danneggiato.
36. Se il cavo di alimentazione è danneggiato, deve essere sostituito da personale tecnico qualificato al fine di evitare incidenti.
37. Assicurarsi che il cavo di alimentazione non sia in contatto con superfici calde o taglienti, e che non sia avvolto attorno al prodotto durante il funzionamento.
38. Nel caso si verificassero situazioni anomale, spegnere immediatamente l'apparecchio e contattare il rivenditore o il Servizio Assistenza.
39. È assolutamente vietato smontare o riparare l'apparecchio per pericolo di shock elettrico; se necessario rivolgersi al rivenditore o al Servizio Assistenza.
40. Questo prodotto è conforme alla Direttiva LVD 2014/35/CE , EMC 2014/30/CE, RoHS II 2011/65/CE e ERP 2009/125/CE.

ASSEMBLAGGIO

1. Assemblare il corpo (8) sulla base (10).
2. Svitare il dispositivo di fissaggio delle pale (2) dalla parte anteriore del motore ruotandolo in senso orario.
3. Svitare il dado della griglia posteriore (4) dalla parte anteriore del motore ruotandolo in senso antiorario.
5. Posizionare la griglia posteriore (5) con la maniglia in alto contro la parte anteriore del motore, assicurandosi che i pioli di posizionamento sul motore siano inseriti correttamente nel foro della griglia. Avvitare il dado della griglia posteriore (4) sulla filettatura sporgente sul motore, ruotandolo in senso orario e fissarla saldamente.
6. Inserire le pale (3) sul motore, facendo combaciare la coppia dell'albero con gli incavi sulle pale. Avvitare il dispositivo di fissaggio delle pale (2) ruotandolo in senso antiorario e fissarlo saldamente.
7. Assemblare il frontalino sulla griglia anteriore (1) bloccandolo posteriormente con le 3 apposite viti fornite in dotazione. Quindi posizionare la griglia anteriore (1) contro la griglia posteriore (5) e fissarle serrando l'apposito blocco.



1. Griglia anteriore
2. Dispositivo fissaggio pale
3. Pale
4. Dado griglia posteriore
5. Griglia posteriore
6. Motore
7. Manopola di oscillazione
8. Corpo
9. Pulsantiera
10. Base

CERTIFICATO DI GARANZIA

La garanzia di cui è dotato questo prodotto ha durata 2 anni e comporta la riparazione e la sostituzione gratuita delle parti che presentano difetti di costruzione o vizi di materiale. Sono perciò esclusi dalla garanzia quei prodotti che sono stati manomessi o riparati da personale non qualificato e da noi non autorizzato. Per ottenere la garanzia è indispensabile allegare, all'apparecchio integro in tutte le sue parti, il presente certificato debitamente timbrato e compilato. Restano impregiudicati i diritti dei consumatori secondo la legislazione applicabile che disciplina la vendita dei beni di consumo.

MODO D'USO

1. Collegare la spina di alimentazione ad una presa di corrente 230V.
2. **CONTROLLO DELLA VELOCITÀ:** selezionare la velocità desiderata utilizzando la pulsantiera (9):
0 = dispositivo spento; 1 = bassa velocità; 2 = velocità media; 3 = alta velocità.
3. **OSCILLAZIONE:**
 - **Per far oscillare la ventola** da un lato all'altro, spingere la manopola di oscillazione (7) verso il basso sul corpo posteriore del motore.
 - **Per fermare l'oscillazione della ventola** sollevare la manopola di oscillazione.
4. **INCLINAZIONE:** La testa del ventilatore può essere inclinata verso l'alto o verso il basso sull'asse verticale.

DATI TECNICI

- 3 pale bianche da 36 cm
- 3 velocità selezionabili
- Potenza: 40W
- Alimentazione: 220-240V/50Hz
- Cavo di alimentazione L=1,5m, con spina VDE
- Oscillazione laterale automatica
- Griglia a nido d'ape
- Colore corpo: bianco
- Motore in lega d'alluminio
- Dimensioni: 41x26x53cm

MISURE ECOLOGICHE

Apparecchiatura, accessori e imballo devono essere inviati ad un centro di riciclaggio. Non gettare nei rifiuti domestici, ma smaltire in modo conforme alle norme legislative.



Via P. da Volpedo 57
20092 Cinisello B.mo (MI)
www.arteleta.it

CERTIFICATO DI GARANZIA

TIPO DI APPARECCHIO

VT40B

NOME E INDIRIZZO DELL'ACQUIRENTE

TIMBRO DEL RIVENDITORE

DATA D'ACQUISTO CON LO SCONTRINO DI CASSA