

**FARO SOLARE LED**  
**Art. TWP200 – TWP300****MANUALE D'ISTRUZIONI E GARANZIA**

**CARATTERISTICHE:** questo innovativo apparecchio consente l'illuminazione di aree esterne, senza bisogno di essere collegato alla rete elettrica. Sarà così possibile avere l'illuminazione anche in aree remote o difficilmente raggiungibili dalla rete elettrica. Il pannello solare e la batteria incorporati nell'apparecchio producono ed immagazzinano energia elettrica, utilizzata dal pannello led durante la notte grazie alla sapiente gestione del sensore di movimento/crepuscolare.

**ISTRUZIONI PER L'USO (da conservare con cura per ulteriori consultazioni)****Leggere attentamente queste avvertenze prima di procedere all'installazione**

1. Togliere l'apparecchio dall'imballaggio e controllarne l'integrità. In caso di dubbio non procedere al montaggio e rivolgersi al proprio rivenditore.
2. Non installare l'apparecchio in ambiente privo di adeguata aerazione.
3. Non usare l'apparecchio impropriamente (uso diverso per il quale è stato concepito). Arteleta non può essere considerata responsabile per danni derivanti da usi impropri, erronei ed irragionevoli.
4. L'installazione deve essere effettuata come da istruzioni di Arteleta; un'errata installazione può causare danni a persone, animali o cose, nei confronti dei quali Arteleta non può essere considerata responsabile.
5. Non permettere che l'apparecchio sia usato da bambini o incapaci, senza sorveglianza.
6. La pulizia è ristretta alla superficie esterna dell'apparecchio.

**ATTENZIONE: NON USARE DETERGENTI, DILUENTI, DETERSIVI PER VETRO, PLASTICA E SIMILI. USARE SOLO UN PANNO MORBIDO, LEGGERMENTE UMIDO.**

7. In caso di cattivo funzionamento, non manomettere l'apparecchio. Per la riparazione rivolgersi a personale qualificato.
8. Non fissare l'apparecchio su una parete fragile o in cattivo stato.

### LA CONFEZIONE COMPRENDE:

- 1 pz. faro led (con staffa già installata)
- 1 pz. pannello solare
- 1 pz. telecomando
- 1 pz. staffa per pannello

- 1 pz. cavo di collegamento L= 3 m (non estendibile)
- 2 pz. viti, dado, bulloni (per fissaggio staffa pannello)

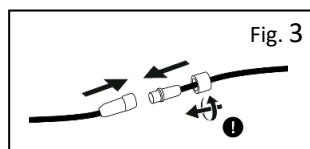
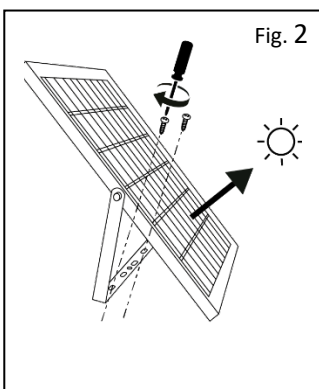
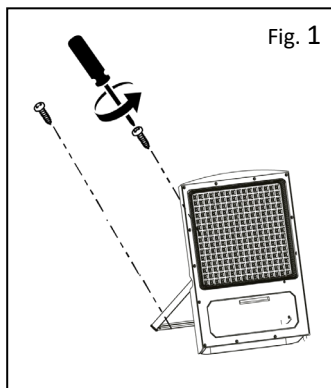
### CONSIGLI PER UN EFFICIENTE USO DEL PANNELLO SOLARE

- Mantenere sempre le superfici pulite (per la pulizia consigliamo il ns. detergente SUNNY art. 60860)
- Non coprire il pannello solare
- Scegliere sempre la posizione più assolata possibile

### INSTALLAZIONE

1. Praticare con una punta da trapano due fori su una parete solida nel punto in cui verrà installato il faro.
2. Inserire i tasselli nei buchi, posizionare la staffa del faro facendo combaciare i buchi e inserire le viti per fissare il faro (Fig.1).
3. Regolare la direzione del faro secondo necessità, quindi stringere le viti laterali del faro per renderlo saldo.
4. Montare la staffa al pannello solare con le viti, i dadi e i bulloni in dotazione.
5. Eseguire la stessa procedura di fissaggio a parete del faro ma installando il pannello in modo che possa ricevere adeguata luce solare (Fig. 2).
6. Regolare la direzione del pannello secondo necessità, quindi stringere le viti laterali del pannello per renderlo saldo.
7. Collegare il cavo tra pannello solare e faro led. Assicurarsi che il connettore venga chiuso saldamente per mantenere l'impermeabilità (Fig. 3).

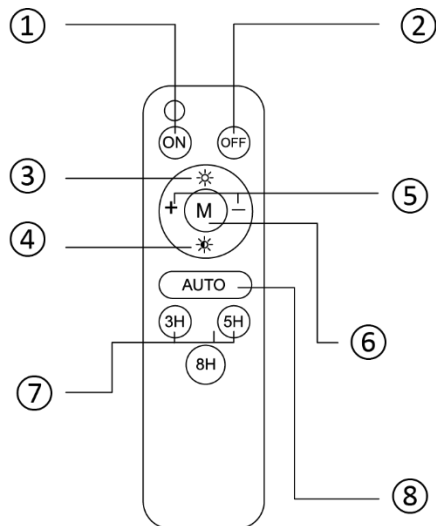
*N.B. Il faro viene fornito generalmente carico, si consiglia comunque di lasciarlo almeno una giornata in pieno sole prima dell'utilizzo.*



### ABBINAMENTO FARO CON TELECOMANDO

Il telecomando è già abbinato al faro non sarà quindi necessaria nessuna procedura di abbinamento.

## MODALITÀ DI FUNZIONAMENTO:



Tab. 1

	3H	5H	8H	AUTO
ON	100%	100%	100%	100%
0-30'	80%	80%	80%	80%
30'-2h	70%	70%	70%	70%
2-3h	60%	60%	60%	60%
4-5h		50%	50%	50%
5-6h	OFF		40%	40%
7-8h		OFF	30%	30%
...			OFF	

## MODALITÀ DI FUNZIONAMENTO

### ON/OFF:

- Premere il tasto ON (1) per accendere il faro, il faro resterà sempre acceso e il sensore crepuscolare sarà disattivato
- Premere il tasto OFF (2) per spegnere il faro.

### LUCE AUTOMATICA:

- Premere il tasto "AUTO" (8): il sensore crepuscolare sarà attivo e la lampada si accenderà quando la luminosità dell'ambiente sarà inferiore a 20 lux. Funzionerà con gli ultimi settaggi impostati.

### SETTAGGI OPZIONALI:

- È possibile dimmerare l'intensità della luce premendo i tasti (5) (+ e -), o impostare mezza luce premendo il tasto (3) o luce piena premendo il tasto (4).
- È possibile impostare il tempo in cui la luce resterà accesa dopo l'accensione del faro attivato dal sensore crepuscolare (cioè luce ambientale sotto i 20LUX) premendo i tasti (7) (3H, 5H o 8H).

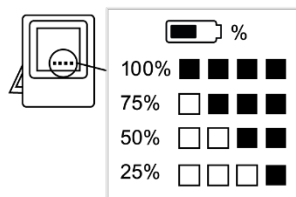
NB: L'intensità di luce non resterà fissa per tutto il tempo selezionato ma diminuirà gradualmente fino allo spegnimento. (Vedi Tab. 1)

## CERTIFICATO DI GARANZIA

La garanzia di cui è dotato questo prodotto ha durata 2 anni e comporta la riparazione e la sostituzione gratuita delle parti che presentano difetti di costruzione o vizi di materiale. Sono perciò esclusi dalla garanzia quei prodotti che sono stati manomessi o riparati da personale non qualificato e da noi non autorizzato. Per ottenere la garanzia è indispensabile allegare, all'apparecchio integro in tutte le sue parti, il presente certificato debitamente timbrato e compilato. Restano impregiudicati i diritti dei consumatori secondo la legislazione applicabile che disciplina la vendita dei beni di consumo.

**DATI TECNICI**

ART.	TWP200	TWP300
Batterie al litio ad altissima capacità	3,7V - 20000 mAh	3,7V - 25000 mAh
Pannello solare	monocristallino 20Wp	monocristallino 30Wp
Tipo LED	180 x SMD 2835	240 x SMD 2835
Temperatura di colore	bianco diurno, 4000°K	bianco diurno, 4000°K
Potenza	10,5 W	13,5 W
Flusso luminoso (con batteria totalmente carica)	1900 lm	2900 lm
Apertura fascio luminoso	90°	90°
Vita media led	50.000 ore	50.000 ore
Resa cromatica	>80	>80
Sensore crepuscolare	intervento < 20 lux	intervento < 20 lux
Autonomia (con batteria totalmente carica e funzionamento con sensore)	15 ore	15 ore
Tempo ricarica	5 ore	5 ore
Cicli di funzionamento	20.000	20.000
Altezza d'installazione consigliata	2/3m	2/3m
Installazione all'esterno	IP 65	IP 65
Resistente agli urti	IK08	IK08
Temperatura di funzionamento	-20 +55°C	-20 +55°C
Portata telecomando	6 m	6 m
Dimensioni faro	350 x 250 x 30 mm	380 x 280 x 35 mm
Dimensioni pannello	300 x 390 x 17 mm	390 x 450 x 17 mm
Peso faro (con batteria)	1,9 kg	2,3 kg
Peso pannello	1,2 kg	1,7 kg

**INDICATORE LUMINOSO DI  
CARICA DELLA BATTERIA**


Via P. da Volpedo 57  
20092 Cinisello B.mo (MI)  
[www.arteleta.it](http://www.arteleta.it)

**Misure ecologiche**

Apparecchiatura, accessori e imballo devono essere inviati ad un centro di riciclaggio. Non gettare nei rifiuti domestici, ma smaltire in modo conforme alle norme legislative.



Ultima revisione: 06/23

**CERTIFICATO DI GARANZIA**

TIPO DI APPARECCHIO

 **TWP200**    **TWP300**

TIMBRO DEL RIVENDITORE

NOME E INDIRIZZO DELL'ACQUIRENTE

DATA DI ACQUISTO CON LO SCONTRINO DI CASSA