

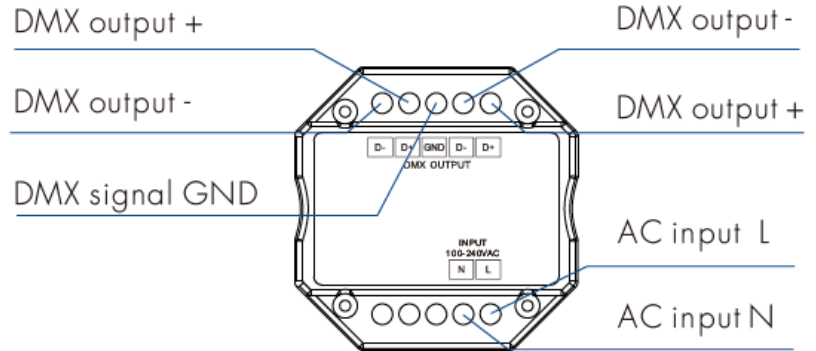
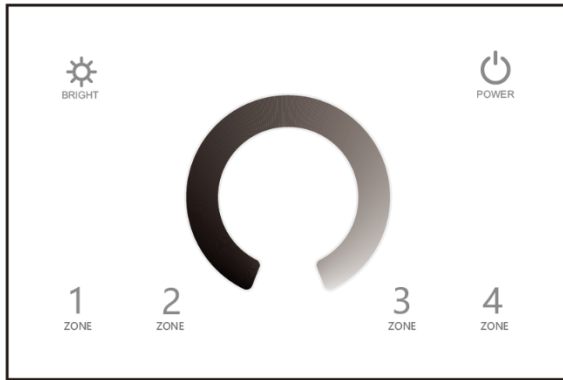
# ART. TP105 – TP109

LYVIALED

Telecomando DMX/RF da parete DIMMER Monocolore

## CARATTERISTICHE

Questo Pad a muro può essere utilizzato in abbinata con i controller articoli CTR300 - CTR310 – CTR315 – WDD7524 – WDD4024; regolando unicamente la luminosità e ON/OFF dei carichi, un pad può controllare indipendentemente fino a 4 controller.

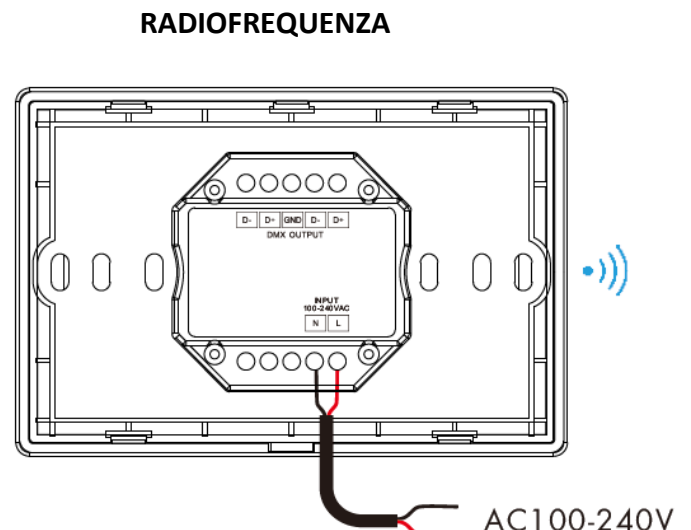
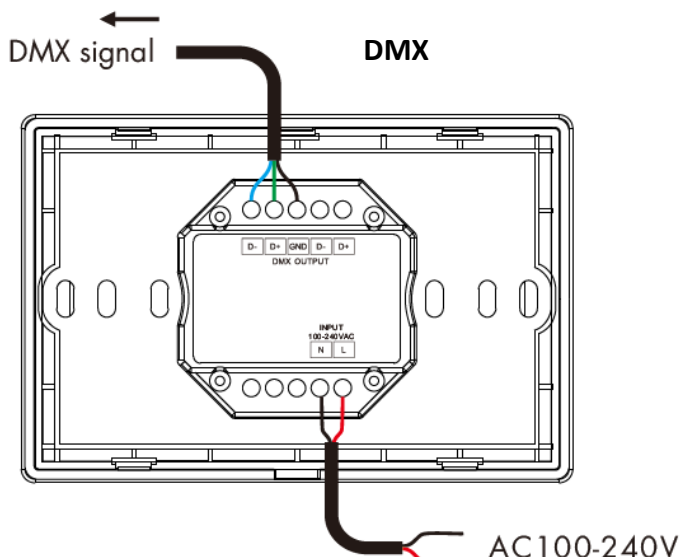


## ISTRUZIONI PER L'USO (da conservare con cura per ulteriori consultazioni)

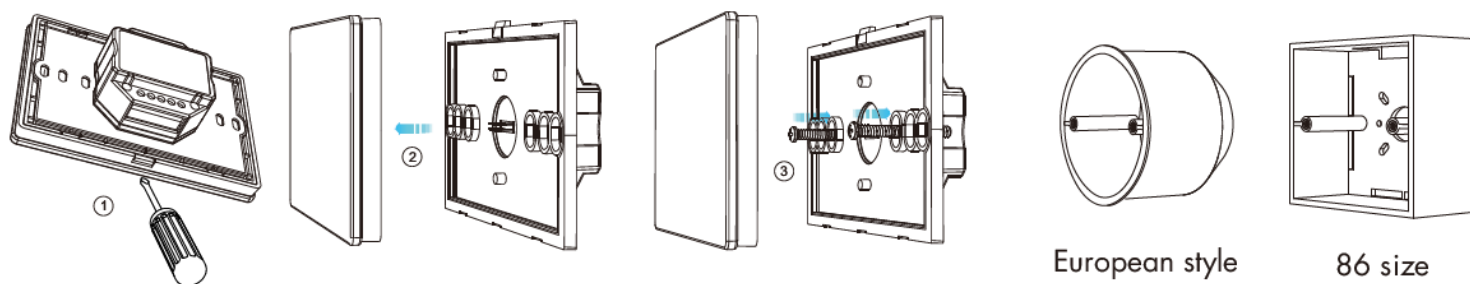
Leggere attentamente queste avvertenze prima di procedere all'installazione.

1. Togliere l'apparecchio dall'imballaggio e controllarne l'integrità. In caso di dubbio non procedere al montaggio e rivolgersi al proprio rivenditore.
2. Non installare l'apparecchio in ambiente privo di adeguata aerazione.
3. Prima del collegamento elettrico è necessario controllare che i dati della rete di alimentazione corrispondano a quelli indicati nel presente manuale.
4. Il collegamento elettrico deve essere effettuato da personale qualificato. Prima di effettuare il collegamento elettrico assicurarsi di aver tolto tensione alla rete.
5. Non usare l'apparecchio impropriamente (uso diverso per il quale è stato concepito). Il costruttore non può essere considerato responsabile per danni derivanti da usi impropri, erronei ed irragionevoli.
6. Non installare l'apparecchio in ambienti con atmosfere pericolose.
7. L'installazione deve essere effettuata come da istruzioni del fabbricante; un'errata installazione può causare danni a persone, animali o cose, nei confronti dei quali il costruttore non può essere considerato responsabile.
8. Non permettere che l'apparecchio sia usato da bambini o incapaci, senza sorveglianza.
9. La pulizia è ristretta alla superficie esterna dell'apparecchio.  
ATTENZIONE: NON USARE DETERGENTI, DILUENTI, DETERSIVI PER VETRO, PLASTICA E SIMILI. USARE SOLO UN PANNINO MORBIDO, LEGGERMENTE UMIDO.
10. In caso di cattivo funzionamento, non manomettere l'apparecchio. Per la riparazione rivolgersi a personale qualificato.

## INSTALLAZIONE:



## INSTALLAZIONE A MURO:



1. Con un cacciavite piatto fare leva sul bordo del Pad,
2. Separare la parte anteriore del Pad dalla parte posteriore.
3. Inserire le viti nei fori di dima della parte posteriore ed avvitarle nell'apposita scatola.
4. Infine, con una lieve pressione incassare la parte anteriore a quella posteriore del Pad

## LA CONFEZIONE COMPRENDE:

- 1 Pz. Controller da parete
- 1 Pz. Manuale di istruzioni Ridotto
- 2 Pz. Viti a croce per installazione in scatoletta

## OPERAZIONE DI CODIFICA RF:

- Premere il pulsante Match Key del controller e contemporaneamente premere uno tra i pulsanti zona 1/2/3/4 del Pad che si vuole accoppiare.
- Il controller e la striscia risponderanno ai comandi del Pad solo quando lo stesso sarà prima selezionato sulla zona tra 1/2/3/4 precedentemente scelta al momento dell'accoppiamento.

## OPERAZIONE DI DECODIFICA RF:

- Tenere premuto per 15 secondi il pulsante Match Key del controller fino a che l'indicatore led lampeggerà.
- L'indicatore Led lampeggerà per indicare che l'operazione di decodifica è stata eseguita.

## FUNZIONAMENTO IN DMX512 MASTER

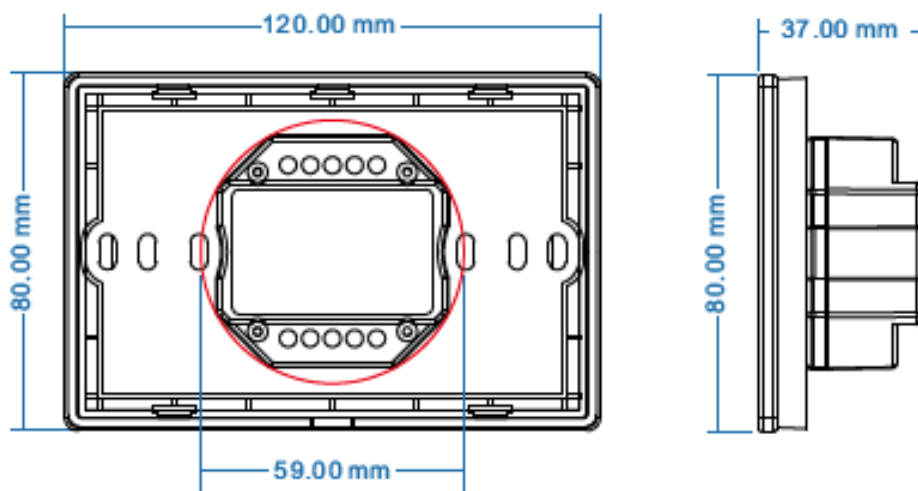
Indirizzo DMX Zona 1	1
Indirizzo DMX Zona 2	2
Indirizzo DMX Zona 3	3
Indirizzo DMX Zona 4	4

## TRAMITE IL PAD E' POSSIBILE ESEGUIRE LE SEGUENTI FUNZIONI:

- ON/OFF della striscia
- Variazione intensità luminosa
- Selezione zona indipendente

## SPECIFICHE TECNICHE

- Tensione di Ingresso: 100-240V AC
- Corrente di Ingresso: Max. 0,1A
- Segnale di Uscita: dmx512 o RF 2.4GHz
- Segnale di ingresso: Tocco pulsanti
- Distanza massima RF: 10 m (in campo aperto)
- Range di Dimming: 0-100%
- Grado di protezione: IP20
- Temperatura di funzionamento min: -30°C max: +55°C
- Temperatura di stoccaggio: -30°C max: +55°C



RoHS  
CONFORME

Ultima revisione: 07/24

### Misure ecologiche

Apparecchiatura, accessori e imballo devono essere inviati ad un centro di riciclaggio.

Non gettare nei rifiuti domestici, ma smaltire in modo conforme alle norme legislative.

### CERTIFICATO DI GARANZIA

TIPO DI APPARECCHIO

**TP105 – TP109**

NOME E INDIRIZZO DELL'ACQUIRENTE

TIMBRO DEL RIVENDITORE

DATA DI ACQUISTO CON LO SCONTRINO DI CASSA