

LANTERNA LED SOLARE

Art. SJC34



MANUALE D'ISTRUZIONI E GARANZIA

CARATTERISTICHE: questo innovativo apparecchio consente l'illuminazione di aree esterne, senza bisogno di essere collegato alla rete elettrica. Sarà così possibile avere l'illuminazione anche in aree remote o difficilmente raggiungibili dalla rete elettrica. Il pannello solare e la batteria incorporati nell'apparecchio producono ed immagazzinano energia elettrica, utilizzata dal pannello led durante la notte grazie alla sapiente gestione del sensore di movimento/crepuscolare.

ISTRUZIONI PER L'USO (da conservare con cura per ulteriori consultazioni)

Leggere attentamente queste avvertenze prima di procedere all'installazione

1. Togliere l'apparecchio dall'imballaggio e controllarne l'integrità. In caso di dubbio non procedere al montaggio e rivolgersi al proprio rivenditore.
2. Non installare l'apparecchio in ambiente privo di adeguata aerazione.
3. Non usare l'apparecchio impropriamente (uso diverso per il quale è stato concepito). Arteleta non può essere considerata responsabile per danni derivanti da usi impropri, erronei ed irragionevoli.
4. L'installazione deve essere effettuata come da istruzioni di Arteleta; un'errata installazione può causare danni a persone, animali o cose, nei confronti dei quali Arteleta non può essere considerata responsabile.
5. Non permettere che l'apparecchio sia usato da bambini o incapaci, senza sorveglianza.
6. La pulizia è ristretta alla superficie esterna dell'apparecchio.
ATTENZIONE: NON USARE DETERGENTI, DILUENTI, DETERSIVI PER VETRO, PLASTICA E SIMILI. USARE SOLO UN PANNO MORBIDO, LEGGERMENTE UMIDO.
7. In caso di cattivo funzionamento, non manomettere l'apparecchio. Per la riparazione rivolgersi a personale qualificato.
8. Non fissare l'apparecchio su una pavimentazione fragile o in cattivo stato.

LA CONFEZIONE COMPRENDE:

- 1 lanterna
- 4 tasselli M8 & viti

CONSIGLI PER UN EFFICIENTE USO DEL PANNELLO SOLARE

- Mantenere sempre le superfici pulite (per la pulizia consigliamo il ns. detergente SUNNY art. 60860)
- Non coprire il pannello solare
- Scegliere sempre la posizione più assolata possibile

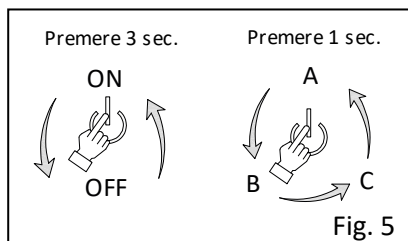
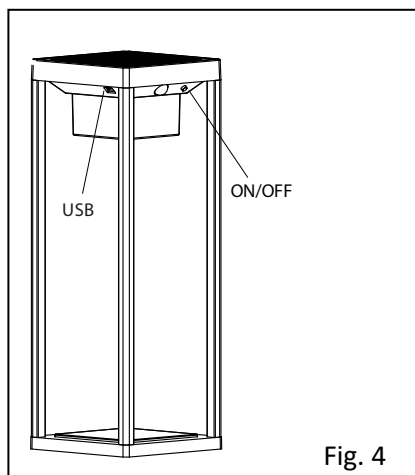
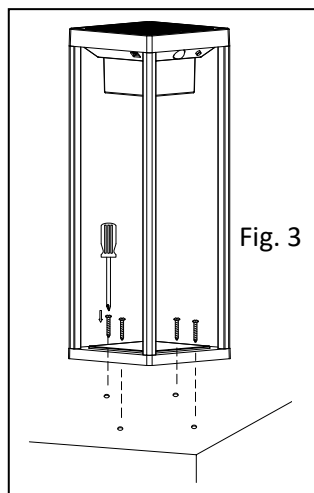
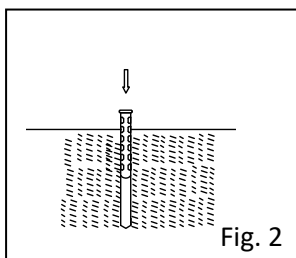
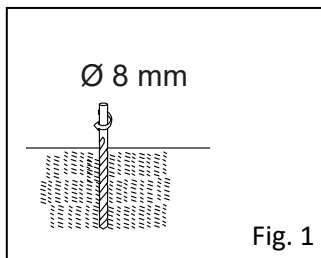
INSTALLAZIONE

1. Effettuare con un trapano 4 fori \varnothing 8 mm su una pavimentazione solida (Fig. 1)
2. Inserire i tasselli M8 nei fori (Fig. 2)
3. Posizionare la lanterna facendo combaciare i buchi della base con i fori, quindi fissarla utilizzando le 4 viti in dotazione (Fig. 3)

N.B. L'apparecchio viene fornito generalmente carico, si consiglia comunque di lasciarlo almeno una giornata in pieno sole prima del primo utilizzo.

RICARICA USB

Utilizzando la presa micro USB 5V 1,0A (Fig. 4) si può provvedere alla ricarica della lanterna.



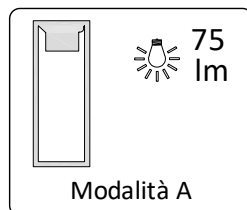
MODALITÀ DI FUNZIONAMENTO

- Tenere premuto il pulsante ON/OFF (Fig. 4 – 5) per 3 secondi per accendere o per spegnere. N.B. La lanterna si accenderà automaticamente solamente quando la luminosità dell'ambiente sarà inferiore a 50 lux, secondo la modalità operativa selezionata.
- Per selezionare la modalità operativa: una volta accesa la lanterna premere 1 o più volte il pulsante ON/OFF (Fig. 4 – 5), le modalità si alterneranno in maniera ciclica.

MODALITÀ A:

selezione premendo 1 volta il pulsante ON/OFF

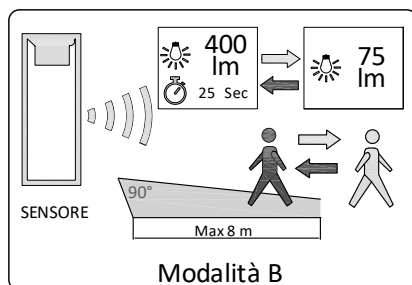
- Luce "di cortesia" sempre accesa al 12% della luminosità massima (ca. 75 lm)



MODALITÀ B:

selezione premendo una 2° volta il pulsante ON/OFF

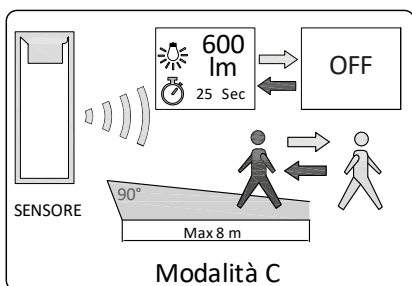
- Luce di cortesia al 12%
- Al rilevamento di un movimento si accende la luce al 65% (ca. 400 lm) per 25 sec.
- Allo scadere del tempo e se non vengono rilevati altri movimenti: luce torna "di cortesia" al 12%



MODALITÀ C:

selezione premendo una 3° volta il pulsante ON/OFF

- Luce spenta
- Al rilevamento di un movimento si accende la luce al 100% (ca. 600 lm) per 25 sec.
- Allo scadere del tempo e se non vengono rilevati altri movimenti: luce spenta



CERTIFICATO DI GARANZIA

La garanzia di cui è dotato questo prodotto ha durata 2 anni e comporta la riparazione e la sostituzione gratuita delle parti che presentano difetti di costruzione o vizi di materiale. Sono perciò esclusi dalla garanzia quei prodotti che sono stati manomessi o riparati da personale non qualificato e da noi non autorizzato. Per ottenere la garanzia è indispensabile allegare, all'apparecchio integro in tutte le sue parti, il presente certificato debitamente timbrato e compilato. Restano impregiudicati i diritti dei consumatori secondo la legislazione applicabile che disciplina la vendita dei beni di consumo.

DATI TECNICI

- Batteria al litio 18650: 3.7V - 2200 mAh (sostituibile con ns. art. SJSB1)
- Pannello solare: monocristallino 1,8W - 6V
- LED: 40 x SMD 2835
- Temperatura di colore: bianco diurno, 4000°K
- Potenza: 6 W
- Flusso luminoso: 600 lm
- Rilevatore di presenza ad infrarossi incorporato
- Angolo di rilevamento: 90°
- Distanza di rilevamento: 8 metri
- Vita media led: 25.000 ore
- Resa cromatica: >80
- Sensore crepuscolare: intervento con meno di 50 lux
- Autonomia: 16 ore (con batteria totalmente carica)
- Tempo ricarica: con USB: 2 ore=80%, 4 ore= 100%
con pannello solare: 8 ore
- Cicli di funzionamento: > 12.500
- Installazione all'esterno IP 44
- Corpo in alluminio verniciato nero resistente alle intemperie, ai raggi UV e agli urti
- Diffusore in policarbonato
- Temperatura di funzionamento: -20 +40°C
- Dimensioni: 15,2 x 15,2 x 43,5 cm
- Peso: 1,22 kg

Misure ecologiche

Apparecchiatura, accessori e imballo devono essere inviati ad un centro di riciclaggio.

Non gettare nei rifiuti domestici, ma smaltire in modo conforme alle norme legislative.



Via P. da Volpedo 57
20092 Cinisello B.mo (MI)
www.arteleta.it

Ultima revisione: 06/23

CERTIFICATO DI GARANZIA

TIPO DI APPARECCHIO

SJC34

TIBRO DEL RIVENDITORE

NOME E INDIRIZZO DELL'ACQUIRENTE

DATA DI ACQUISTO CON LO SCONTRINO DI CASSA