

ARMATURA SOLARE LED
Applicazione per Testa Palo
Art. SJ40 – SJ80 – SJ120



MANUALE D'ISTRUZIONI E GARANZIA

CARATTERISTICHE: questo innovativo apparecchio consente l'illuminazione di aree esterne, senza bisogno di essere collegato alla rete elettrica. Sarà così possibile avere l'illuminazione anche in aree remote o difficilmente raggiungibili dalla rete elettrica. Pannello solare, pannello led e batteria sono inglobati nel corpo dell'apparecchio, rendendo così semplice, veloce ed efficace l'installazione. Il pannello solare produce energia che viene immagazzinata dalla batteria e rilasciata al pannello led durante la notte grazie alla sapiente gestione del sensore di movimento/crepuscolare. Il corpo costruito in robusta pressofusione d'alluminio verniciato nero garantisce una lunga durata nel tempo.



Fig. 1

ISTRUZIONI PER L'USO (da conservare con cura per ulteriori consultazioni)

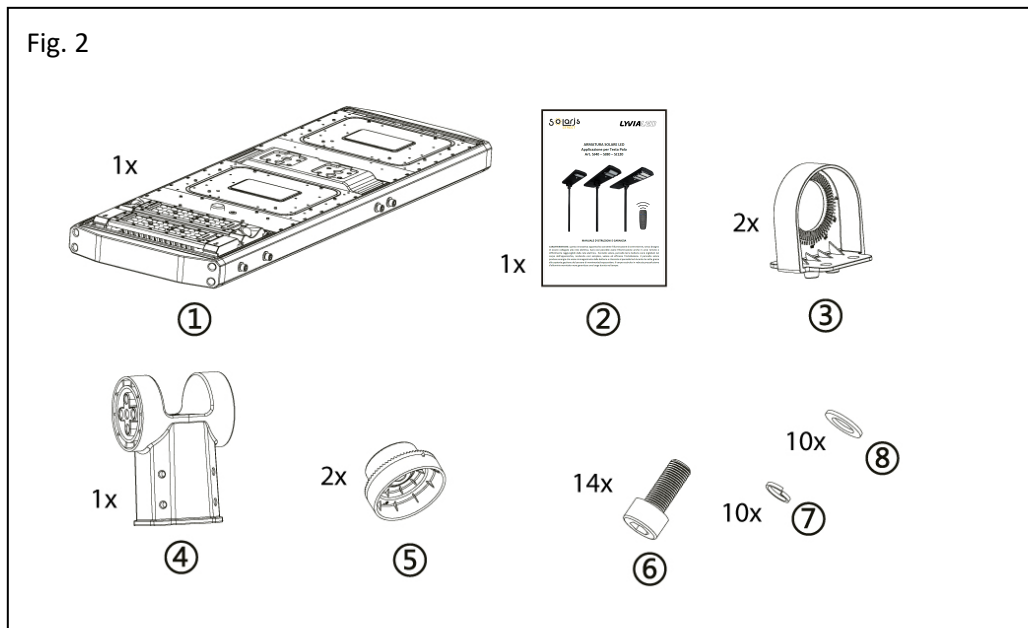
Leggere attentamente queste avvertenze prima di procedere all'installazione

1. Togliere l'apparecchio dall'imballaggio e controllarne l'integrità. In caso di dubbio non procedere al montaggio e rivolgersi al proprio rivenditore.
2. Non installare l'apparecchio in ambiente privo di adeguata aerazione.
3. Non usare l'apparecchio impropriamente (uso diverso per il quale è stato concepito). Arteleta non può essere considerata responsabile per danni derivanti da usi impropri, erronei ed irragionevoli.
4. L'installazione deve essere effettuata come da istruzioni di Arteleta; un'errata installazione può causare danni a persone, animali o cose, nei confronti dei quali Arteleta non può essere considerata responsabile.
5. Non permettere che l'apparecchio sia usato da bambini o incapaci, senza sorveglianza.
6. La pulizia è ristretta alla superficie esterna dell'apparecchio.
ATTENZIONE: NON USARE DETERGENTI, DILUENTI, DETERSIVI PER VETRO, PLASTICA E SIMILI. USARE SOLO UN PANNO MORBIDO, LEGGERMENTE UMIDO.
7. In caso di cattivo funzionamento, non manomettere l'apparecchio. Per la riparazione rivolgersi a personale qualificato.
8. Fissare l'apparecchio su un palo di adeguato diametro e adeguata robustezza, fissato saldamente al terreno.

LA CONFEZIONE COMPRENDE:

- 1 pz. corpo faro led ①
- 1 pz. manuale istruzioni ②
- 2 pz. ganascia snodo ③
- 1 pz. staffa testa palo ④
- 2 pz. inserto rotante per snodo ⑤
- Set viti e rondelle ⑥ ⑦ ⑧

Fig. 2



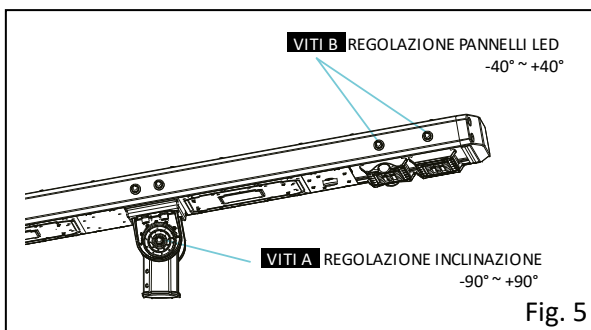
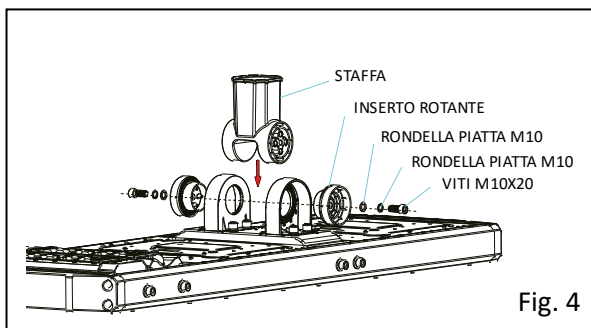
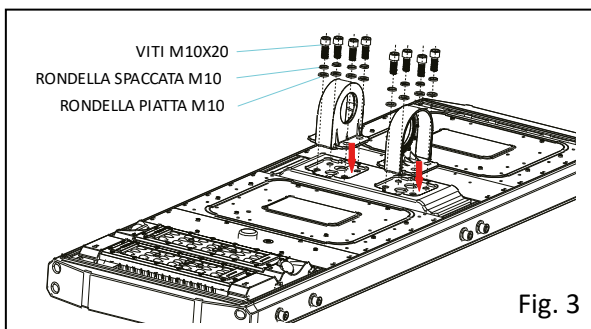
CONSIGLI PER UN EFFICIENTE USO DEL PANNELLO SOLARE

- Mantenere sempre le superfici pulite (per la pulizia consigliamo il ns. detergente SUNNY art. 60860)
- Non coprire il pannello solare
- Scegliere sempre la posizione più assolata possibile

N.B. Il faro viene fornito generalmente carico, si consiglia comunque di lasciarlo almeno una giornata in pieno sole prima dell'utilizzo.

INSTALLAZIONE

1. Appoggiare il corpo del faro ① con il pannello solare verso il basso (Fig. 3).
2. Procedere al montaggio delle ganasce ③ utilizzando viti e rondelle ⑥ ⑦ ⑧ come indicato in Fig. 3.
3. Procedere con il montaggio della staffa ④ e degli inserti rotanti ⑤ come indicato in Fig. 4.
4. Allentare le viti A per regolare la corretta inclinazione del pannello solare in modo da intercettare il massimo irraggiamento (regolazione +/- 90°). Indi serrare le viti (Fig. 5).
5. Allentare le viti B per regolare i pannelli led verso una corretta illuminazione (regolazione +/- 40°). Indi serrare le viti (Fig. 5).
6. Prima di montare il faro procedere all'attivazione ed al settaggio secondo quanto indicato nei paragrafi "ATTIVAZIONE PRELIMINARE" e "MODALITA' DI FUNZIONAMENTO".
7. Terminare l'installazione fissando il faro al palo Ø 60mm come indicato in Fig. 6. Fissare in maniera molto salda con le 4 viti.



ATTIVAZIONE PRELIMINARE

(da effettuarsi prima di montare il faro sul palo)

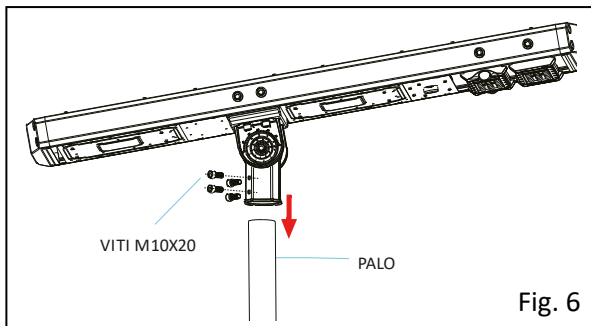
Premere l'interruttore ON/OFF (Fig. 1 – T4) per attivare il faro ed il telecomando.

N.B. Se l'interruttore è su OFF il faro non sarà in grado di ricaricarsi.

Da posizione OFF premendo l'interruttore su ON:

⇒ Se di giorno: l'indicatore led si accenderà con una sequenza di 4 colori, poi si spegnerà

⇒ Se di notte: l'indicatore led si accenderà con una sequenza di 4 colori, dopo 3 secondi il faro si accenderà



TELECOMANDO (NON INCLUSO, DA ACQUISTARE SEPARATAMENTE – indispensabile per far funzionare l'armatura)

Se il faro viene spento usando il pulsante ON/OFF (P1) del telecomando, durante il giorno il pannello solare continuerà a caricare.

Premendo il pulsante ON/OFF da posizione OFF su ON:

- ⇒ Se di giorno: il faro lampeggerà una volta, poi si spegnerà
- ⇒ Se di notte: il faro si accenderà

Premendo il pulsante ON/OFF da posizione ON su OFF:

- ⇒ Se di giorno: il faro lampeggerà 3 volte, poi si spegnerà
- ⇒ Se di notte: il faro lampeggerà 3 volte, poi si spegnerà



Fig. 7

MODALITÀ DI FUNZIONAMENTO

Tramite gli appositi tasti del telecomando è possibile selezionare 3 differenti modalità di funzionamento. È importante sapere che dopo ogni selezione il faro reagirà con un flash indicante che l'operazione è andata a buon fine (in mancanza di flash ripetere l'operazione).

Può essere selezionata solamente una MODALITÀ alla volta.

MODALITÀ LUCE COSTANTE (sempre accesa)

- In questa modalità:
- la luminosità può essere regolata al 10%-30%-50%-60%-80%-100%
 - si può selezionare il tempo d'accensione per: 1-2-3-4-6-8-10 ore
 - prima di variare il tempo o la luminosità assicurarsi di aver premuto il tasto P3

Opzione 1 – premere 1 volta il tasto P3

È l'impostazione di fabbrica: il faro si accenderà automaticamente al tramonto al 50% della luminosità, e si spegnerà all'alba (Fig. 8).



Fig. 8

Opzione 2 – premere P3 + uno dei 6 pulsanti GP6

Il faro si accenderà automaticamente al tramonto all'intensità di luce selezionata (con GP6), e si spegnerà all'alba, o all'esaurimento della batteria (Fig. 9).



Fig. 9

Opzione 3 – premere P3 + uno dei 6 pulsanti GP6 + uno dei 7 pulsanti GP7

Il faro si accenderà automaticamente al tramonto all'intensità di luce selezionata (con GP6), per il tempo impostato con (GP7), scaduto il tempo commuterà su MODALITÀ SENSOR (Fig. 10). Se arriverà prima l'alba, si spegnerà.



Fig. 10

MODALITÀ SENSOR

In questa modalità:

- la luminosità può essere regolata al 10%-30%-50%-60%-80%-100% (di default è selezionato il 20%)
- non sarà possibile selezionare il tempo d'accensione
- premere il tasto P5 ed il faro sarà in MODALITÀ SENSOR

Opzione 1 – premere 1 volta il tasto P5

E' l'impostazione di fabbrica: il faro si accenderà automaticamente al 100% al rilevamento del passaggio. Trascorsi 20 sec. senza altri movimenti la luce sarà commutata al 20% (Fig. 11).



Fig. 11

Opzione 2 – premere P5 + uno dei 6 pulsanti GP6

Il faro si accenderà automaticamente all'intensità di luce selezionata (con GP6), al rilevamento del passaggio. Trascorsi 20 sec. senza altri movimenti la luce sarà commutata al 20% (Fig. 12).



Fig. 12

MODALITÀ ARTELETA

In questa modalità:

- premere il tasto P4 ed il faro sarà in MODALITÀ ARTELETA
- non sarà possibile selezionare ne il tempo d'accensione ne la luminosità

Premere 1 volta il tasto P4

Il faro si accenderà automaticamente al 100% al rilevamento del passaggio.

Trascorsi 20 sec. senza altri movimenti la luce si spegnerà sino ad una nuova rilevazione (Fig. 13).



Fig. 13

INDICATORE DI STATO (Fig.1 – T5)

Sul corpo del faro, accanto all'interruttore si trova un indicatore con luce multicolore (verde, rosso, blu, giallo). Ciascun colore indica lo stato di funzionamento delle diverse parti del faro. Per un facile controllo della stato fate riferimento alla tabella sottostante.

Colore indicatore	Stato dell'indicatore	Significato	Causa/Possibile rimedio
Verde: ricarica	Lampeggio lento (ogni 2 sec.)	Il pannello solare sta ricaricando correttamente	
	Lampeggio veloce (3 lampeggi veloci, poi spento per 2 sec. – in sequenza)	La tensione in uscita dal pannello solare è minore rispetto alla tensione minima necessaria in ingresso alla batteria	Normalmente quando c'è basso irraggiamento, o il pannello solare è coperto
	Spento	Il pannello solare è scollegato	Verificare collegamento elettrico interno
		La batteria è scollegata	
		La batteria non può essere caricata	
È notte (no irraggiamento)			
La batteria è totalmente carica			
Rosso: batteria	Spento	La batteria funziona regolarmente	
	Lampeggio lento (ogni 2 sec.)	La batteria è scarica	Spegnere il faro led e far ricaricare
	Led rosso sempre acceso (e led verde spento)	Batteria totalmente carica	
Blu: pannello led	Spento	I led funzionano regolarmente	
	Lampeggio veloce (3 lampeggi veloci, poi spento per 2 sec. – in sequenza)	Sovratensione sulla piastra led	Controllare la circuitazione interna
		Led in corto circuito	
Piastra led scollegata			
Giallo: sensore	Luce fissa gialla	Il sensore funziona regolarmente	
	Spento	Il crepuscolare ha disattivato il rilevatore di presenza	È giorno

Misure ecologiche

Apparecchiatura, accessori e imballo devono essere inviati ad un centro di riciclaggio. Non gettare nei rifiuti domestici, ma smaltire in modo conforme alle norme legislative.

CERTIFICATO DI GARANZIA

La garanzia di cui è dotato questo prodotto ha durata 2 anni e comporta la riparazione e la sostituzione gratuita delle parti che presentano difetti di costruzione o vizi di materiale. Sono perciò esclusi dalla garanzia quei prodotti che sono stati manomessi o riparati da personale non qualificato e da noi non autorizzato. Per ottenere la garanzia è indispensabile allegare, all'apparecchio integro in tutte le sue parti, il presente certificato debitamente timbrato e compilato. Restano impregiudicati i diritti dei consumatori secondo la legislazione applicabile che disciplina la vendita dei beni di consumo.

DATI TECNICI

ART.	SJ40	SJ80	SJ120
Potenza	40W	80W	120W
Batteria al litio ad altissima capacità LifePO4 (sostituibile)	12.8V - 18Ah - 230.4Wh	12.8V - 36Ah - 460.8Wh	25.6V - 24Ah - 614.4Wh
Batteria di ricambio	SJ40SB	SJ80SB	SJ120SB
Pannello solare	monocristallino 32WP – 18V	monocristallino 58WP – 20V	monocristallino 82WP – 36V
Tipo LED	21 x SMD 5050	42 x SMD 5050	63 x SMD 5050
Temperatura di colore	bianco diurno, 4000°K		
Flusso luminoso (con batteria totalmente carica)	6000 lm	12000 lm	18000 lm
Apertura fascio luminoso	140°x78° type III		
Area di proiezione	220 m ²	375 m ²	400 m ²
Resa cromatica	>80		
Vita media led	35.000 ore		
Angolo di rilevamento	150°		
Distanza rilevamento	15m max.		
Sensore crepuscolare	intervento < 10 lux		
Autonomia	48 ore (batteria totalmente carica e funzionamento in modalità luce costante)		
Tempo ricarica	10 ore con un buon irraggiamento		
Cicli di funzionamento	10.000		
Diametro palo	φ60mm		
Regolazione angolo diffusione luce	-40° +40°		
Regolazione pannello solare	-90° +90°		
Altezza d'installazione consigliata (min-max)	4/6m	5/8m	5/8m
Distanza d'installazione consigliata (min-max)	10/15 m	15/25 m	15/25 m
Installazione all'esterno	IP 65		
Temperatura di funzionamento	-20 +60°C		
Portata telecomando	>8 m		
Alimentazione telecomando	2 batterie ministilo AAA (incluse)		
Frequenza telecomando	38KHz		
Dimensioni faro	711x386,2x244 mm	1178x386,2x244 mm	1616x386,2x244 mm
Peso faro	11,98 kg	18,8 kg	24,5 kg

Ultima revisione: 07/23


RoHS
CONFORME

IP65


 Via P. da Volpedo 57
20092 Cinisello B.mo (MI)
www.arteleta.it
CERTIFICATO DI GARANZIA

TIPO DI APPARECCHIO

 SJ40 **SJ80** **SJ120**

TIBRO DEL RIVENDITORE

NOME E INDIRIZZO DELL'ACQUIRENTE

DATA DI ACQUISTO CON LO SCONTRINO DI CASSA