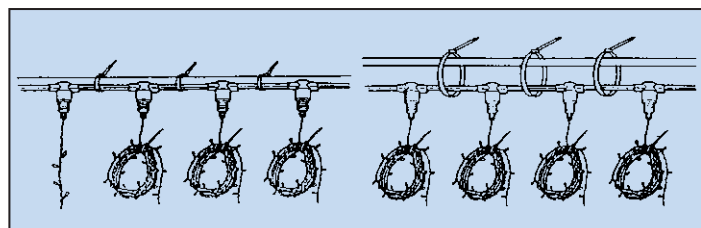
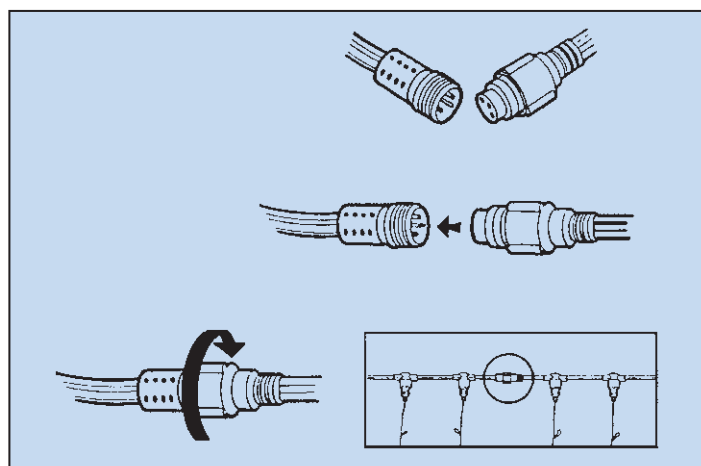
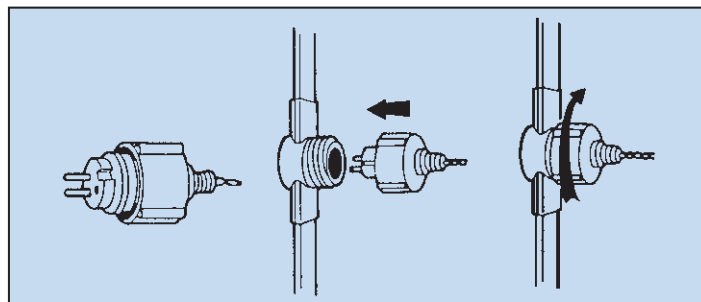
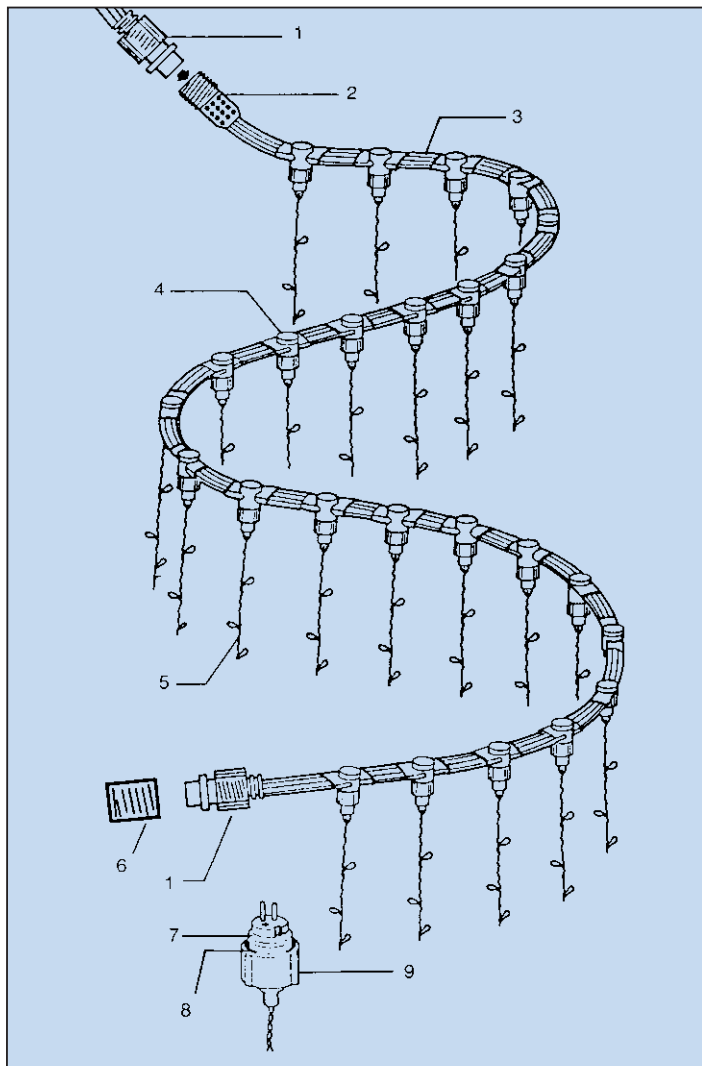


# Joy Light LED e Joy Light Waterproof

CE



- |  |                           |
|--|---------------------------|
| 1) connettore maschio del cavo alimentazione | 8) connettore spina       |
| 2) connettore femmina                        | 9) ghiera di fissaggio    |
| 3) cavo piatto con innesti                   | 10) cavo di prolunga      |
| 4) connettore presa                          | 11) cavo di alimentazione |
| 5) filo con luci                             |                           |
| 6) cappuccio di protezione                   |                           |
| 7) anello di silicone                        |                           |

## Installazione:

- aprire la confezione e stendere la serie
- collegare il cavo di alimentazione alla serie e, se necessario, anche la prolunga
- controllare che tutte le ghiera di fissaggio siano ben serrate.

## Estensione della serie:

**Attenzione: non collegare alla rete mentre si stanno montando i fili. Collegare solo quando tutti i fili sono montati. Eventuali prese non utilizzate devono essere chiuse con l'apposito tappino.**

All'estremità di ogni cavo portante e/o di ogni caduta vi è un connettore femmina protetto da un cappuccio:

- togliere il cappuccio dal connettore femmina e inserire questo connettore al connettore maschio dell'altra stringa, serrando bene l'anello;
- fare attenzione a non superare mai il carico massimo consentito di 1.500 W.

Si consiglia di fissare il cavo con innesti ad una fune rigida con le normali fascette da elettricista.

Nel caso di lunghe cadute verticali è necessario fissare di tanto in tanto la caduta ad una struttura (es. fune) in modo da scaricare la tensione meccanica dovuta al peso.