

AMPLIFICATORE DI SEGNALE



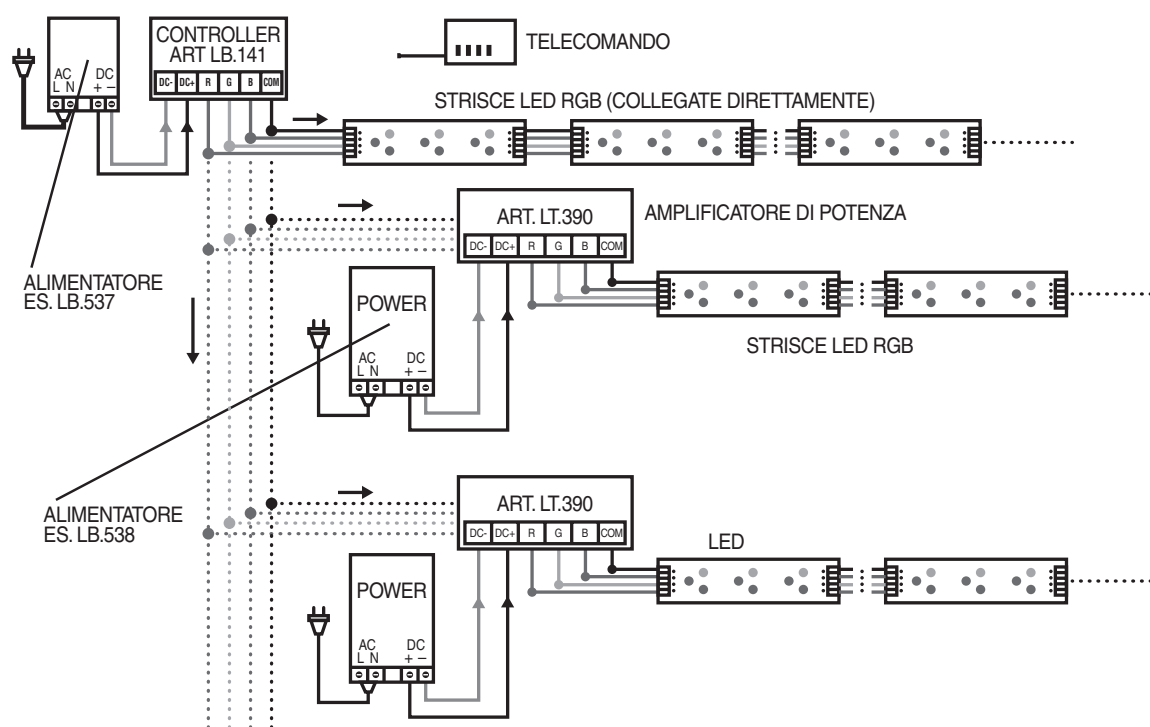
Caratteristiche

- ▶ Consente di collegare un numero indefinito di strisce luminose LED RGB e/o singolo colore, allo stesso controller art. LB.141. Così facendo si otterrà la sincronizzazione di tutte le strisce collegate. Quindi gli effetti, i colori, le velocità impostate sul controller verranno replicate in perfetta sincronia su ogni striscia collegata.
- ▶ 3 canali RGB, la corrente massima per ogni canale fino a 5A
- ▶ Predisposto per controllo PWM

Dati tecnici

- ▶ Alimentazione: 12 ÷ 24V=
- ▶ Potenza: 180 ÷ 360W
- ▶ Corrente nominale: 5A (max)
- ▶ Dimensioni: 165 x 39 x 26 mm

Schema di collegamento di più strisce LED RGB sincronizzate con un unico controller



Made in P.R.C.
Importato da:
ARTELETA
International s.p.a.
Via P. da Volpedo 57
20092 Cinisello B.mo (MI)
www.arteleta.it



CERTIFICATO DI GARANZIA

La garanzia di cui è dotato questo prodotto ha durata 1 anno e comporta la riparazione e la sostituzione gratuita delle parti che presentano difetti di costruzione o vizi di materiale. Sono perciò esclusi dalla garanzia quei prodotti che sono stati manomessi o riparati da personale non qualificato e da noi non autorizzato. Per ottenere la garanzia è indispensabile allegare, all'apparecchio integro in tutte le sue parti, il presente certificato debitamente timbrato e compilato. Restano impregiudicati i diritti dei consumatori secondo la legislazione applicabile che disciplina la vendita dei beni di consumo.

CERTIFICATO DI GARANZIA

TIPO DI APPARECCHIO **LT.390** TIMBRO DEL RIVENDITORE
NOME E INDIRIZZO DELL'ACQUIRENTE DATA D'ACQUISTO CON LO SCONTRINO DI CASSA