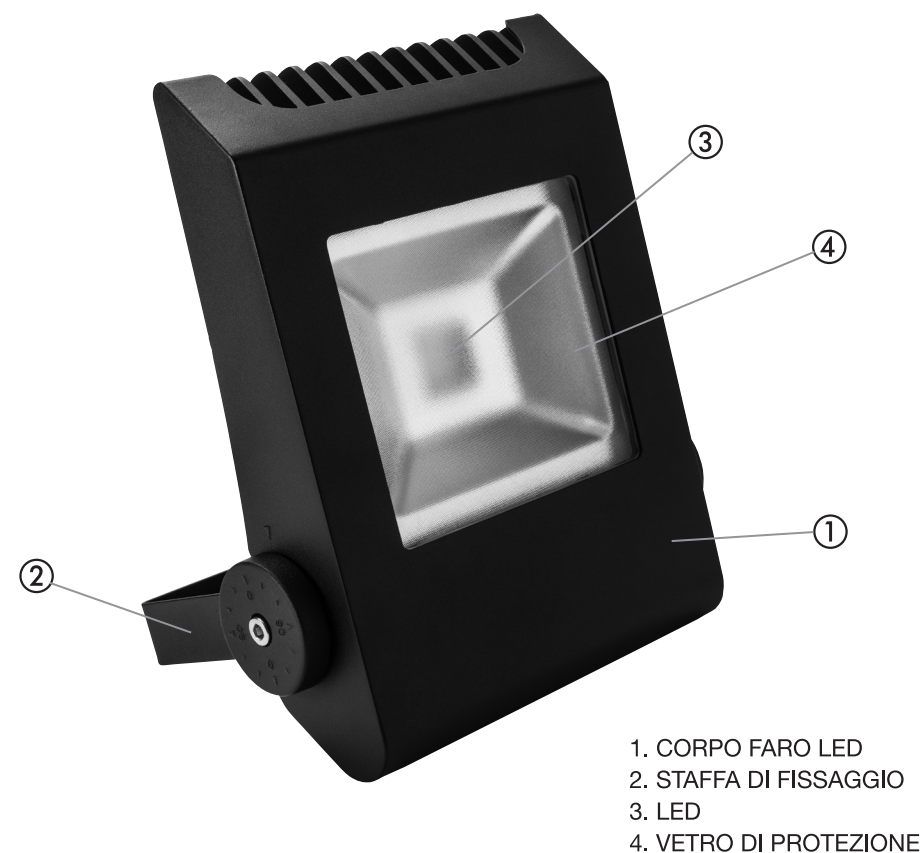
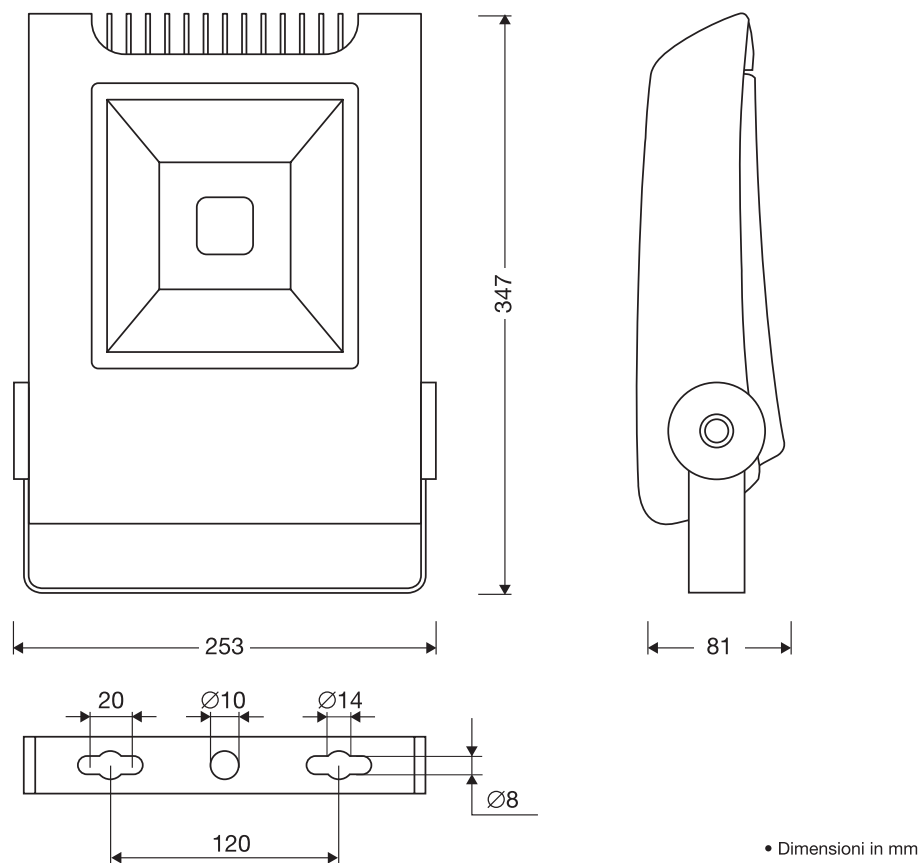


JUNO 30W



ErP CONFORME RoHS CONFORME CE E

ARTELETA International s.p.a.
www.arteleta.it

Misure ecologiche

Apparecchiatura, accessori e imballo devono essere inviati ad un centro di riciclaggio. Non gettare nei rifiuti domestici, ma smaltire in modo conforme alle norme legislative.

CERTIFICATO DI GARANZIA

La garanzia di cui è dotato questo prodotto ha durata 2 anni e comporta la riparazione e la sostituzione gratuita delle parti che presentano difetti di costruzione o vizi di materiale. Sono perciò esclusi dalla garanzia quei prodotti che sono stati manomessi o riparati da personale non qualificato e da noi non autorizzato. Per ottenere la garanzia è indispensabile allegare, all'apparecchio integro in tutte le sue parti, il presente certificato debitamente timbrato e compilato. Restano impregiudicati i diritti dei consumatori secondo la legislazione applicabile che disciplina la vendita dei beni di consumo.

SPECIFICHE

Proiettore architettonico LED.
Corpo interamente in pressofusione di alluminio verniciato a polveri con dissipatore di calore brevettato.
Singolo LED COB ad alta efficienza luminosa (Array BRIDGELUX).

CARATTERISTICHE

1. LED tipo Array, ad alta potenza ed efficienza luminosa, brevettato BRIDGELUX, che permette un risparmio energetico fino al 70%, grazie anche all'alta conducibilità termica dei semiconduttori.
2. La speciale forma multialettata del dissipatore termico permette alla fonte luminosa una perfetta evacuazione del calore, che aumenta efficienza e durata del faro.
3. La costruzione robusta e il trattamento di ossidazione anodica rendono il proiettore perfettamente impermeabile (IP65), resistente alle intemperie, alle corrosioni ed agli urti.
4. Questo proiettore è ecologico, non contiene ne piombo, ne mercurio, ne altre sostanze dannose per l'ambiente.
5. Eccellente resa cromatica con colori saturi.
6. Dotato di alimentatore ad alte prestazioni, in grado di mantenere costanti i parametri di corrente e tensione.
7. Staffa di fissaggio in acciaio, con scala goniometrica per un facile orientamento.
8. Vetro temperato spessore 5mm, resistente agli shock termici ed agli urti.
9. Design innovativo, facile da fissare e rimuovere.
10. Adatto per illuminazione diretta ed indiretta.

AVVERTENZE PER IL MONTAGGIO IMPORTANTE

- Questo prodotto non è un giocattolo e deve essere installato da persone qualificate.
Prima di procedere all'installazione accertarsi che l'interruttore elettrico generale sia in posizione 0.
- Il dispositivo è progettato per uso all'esterno/interno.
 - Non mettere in funzione il dispositivo con le mani bagnate o con i piedi posti su una superficie bagnata.
 - Montare lontano da oggetti infiammabili (distanza minima 0.8 m).
 - Seguire rigorosamente le istruzioni per il collegamento elettrico.
 - Non ostruire/coprire le alettature della parte posteriore del faro.

Collegamento elettrico

1. Al fine di controllare l'accensione e lo spegnimento, consigliamo l'installazione di un interruttore ON/OFF a monte del faretto.
2. Togliere tensione all'impianto, intervenendo sull'interruttore generale.
3. Collegare il cavo d'alimentazione alla rete rispettando le polarità e secondo quanto indicato dalle vigenti normative (vedi Fig. 1).

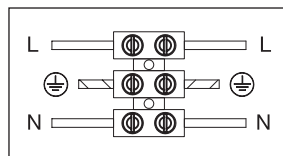
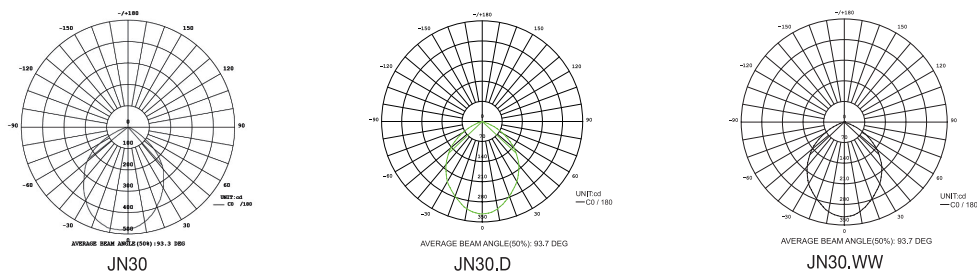


Fig. 1

CURVE FOTOMETRICHE



Montaggio del proiettore

- Fissare la staffa solo orizzontalmente, utilizzando 2 tasselli, su superfici fisse.
- Posizionare il faro nella direzione desiderata. La scala goniometrica può essere utile per un corretto orientamento.

In caso d'installazione per l'illuminazione diretta prestare particolare attenzione al fine d'evitare l'abbagliamento delle persone.

Parametri tecnici			
TEMPERATURA DI COLORE	5500°K	4000°K	3000°K
FLUSSO LUMINOSO	2700LM	2500LM	2400LM
TENSIONE DI FUNZIONAMENTO	175 ÷ 265V		
FREQUENZA	50Hz-60Hz		
FATTORE DI POTENZA	>0.90		
EFFICIENZA ENERGETICA	>95%		
TENSIONE DI LAVORO	DC30-36V		
LED	1PZ		
CONSUMO LED	30W		
CONSUMO TOTALE	30W		
EFFICIENZA LUMINOSA DEL LED	90LM/W		
EFFICIENZA LUMINOSA	>85%		
APERTURA FASCIO LUMINOSO	120°		
INDICE DI RESA CROMATICA	Ra>75		
TEMPERATURA DI FUNZIONAMENTO	-30°C +50°C		
GRADO DI PROTEZIONE	IP65		
DURATA DEL LED (*)	30000 ore		

(*) in condizioni di temperatura, corrente, tensione costanti.

CERTIFICATO DI GARANZIA

TIPO DI APPARECCHIO

JUNO 30W

NOME E INDIRIZZO DELL'ACQUIRENTE

TIMBRO DEL RIVENDITORE

DATA D'ACQUISTO CON LO SCONTRINO DI CASSA