

# ART. CTR310

CONTROLLER WI-FI PER STRISCE RGB, RGBW e CCT 230V AC

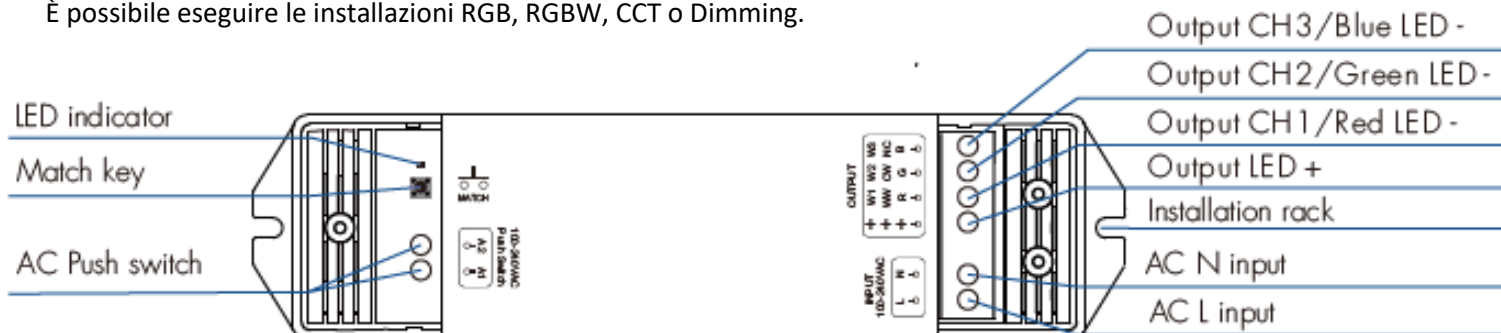
**LYVIALED**

## CARATTERISTICHE:

Il dispositivo CTR310 è un controller con 3 canali di uscita a controllo Wi-fi con App Tuya Smart per strisce 230V; Comandabile anche con Amazon Alexa, Google Assistant e altri simili, oltre che con telecomando in RF Art. RC8 e Pad a muro Art. TP405 – TP409 – TP105 – TP109.

Può funzionare da amplificatore di segnale con altri CTR310 se posizionato entro 30m dal dispositivo precedente.

È possibile eseguire le installazioni RGB, RGBW, CCT o Dimming.



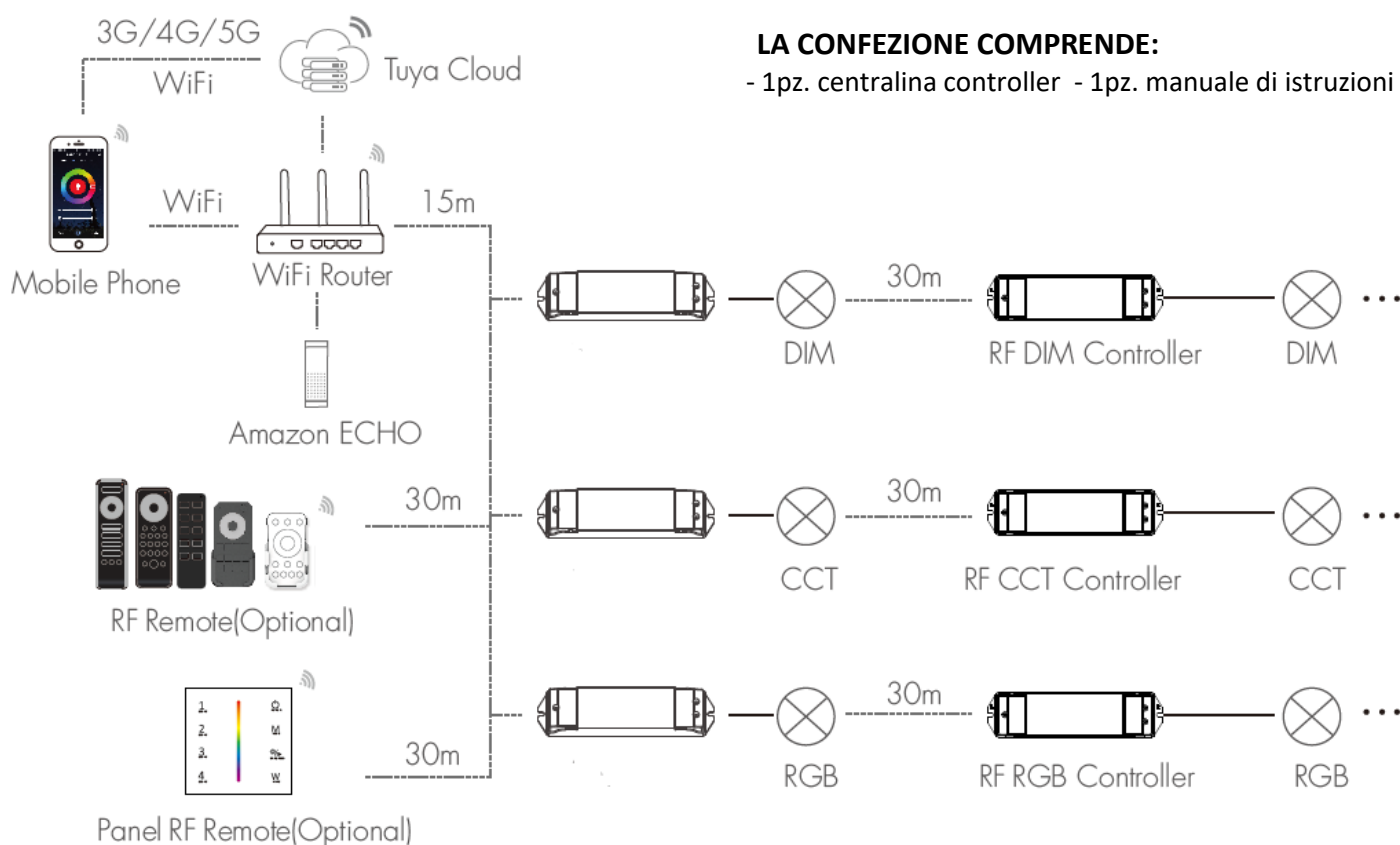
## ISTRUZIONI PER L'USO (da conservare con cura per ulteriori consultazioni)

Leggere attentamente queste avvertenze prima di procedere all'installazione.

1. Togliere l'apparecchio dall'imballaggio e controllarne l'integrità. In caso di dubbio non procedere al montaggio e rivolgersi al proprio rivenditore.
2. Non installare l'apparecchio in ambiente privo di adeguata aerazione.
3. Prima del collegamento elettrico è necessario controllare che i dati della rete di alimentazione corrispondano a quelli indicati nel presente manuale.
4. Il collegamento elettrico deve essere effettuato da personale qualificato. Prima di effettuare il collegamento elettrico assicurarsi di aver tolto tensione alla rete.
5. Non usare l'apparecchio impropriamente (uso diverso per il quale è stato concepito). Il costruttore non può essere considerato responsabile per danni derivanti da usi impropri, erronei ed irragionevoli.
6. Non installare l'apparecchio in ambienti con atmosfere pericolose.
7. L'installazione deve essere effettuata come da istruzioni del fabbricante; un'errata installazione può causare danni a persone, animali o cose, nei confronti dei quali il costruttore non può essere considerato responsabile.
8. La pulizia è ristretta alla superficie esterna dell'apparecchio.

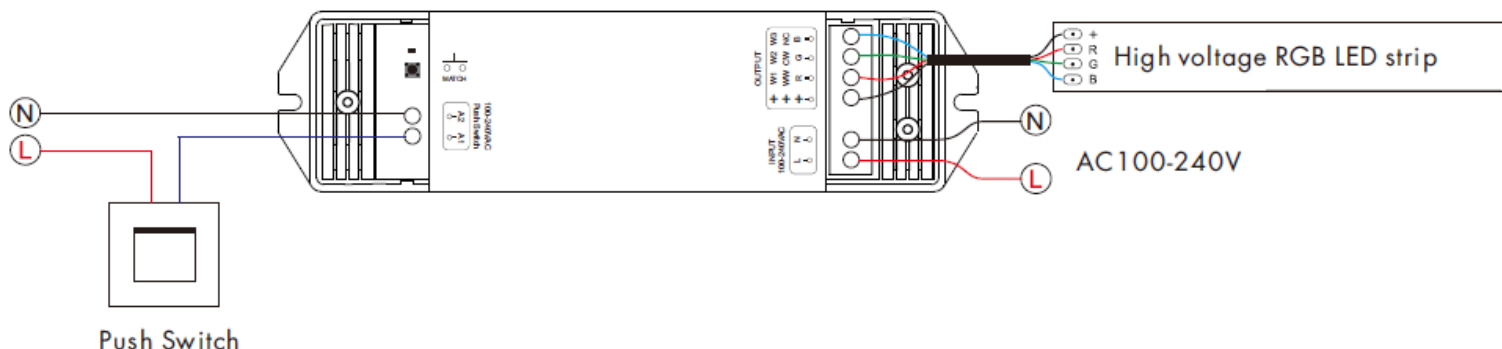
ATTENZIONE: NON USARE DETERGENTI, DILUENTI, DETERSIVI PER PLASTICA E SIMILI. USARE SOLO UN PANNO MORBIDO, LEGGERMENTE UMIDO.

9. In caso di cattivo funzionamento, non manomettere l'apparecchio. Per la riparazione rivolgersi a personale qualificato.



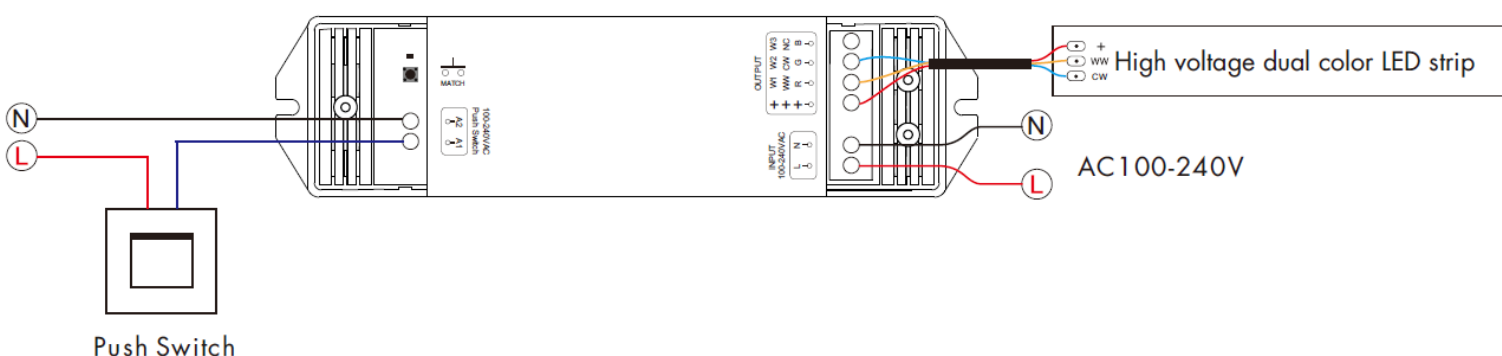
### SCHEMA DI COLLEGAMENTO RGB:

- Il collegamento del pulsante ON/OFF è opzionale. Tenere premuto il pulsante match key per 12 secondi fino a che l'indicatore LED diventa **Rosso**, poi rilasciarlo, il controller sarà impostato su funzione RGB e diventerà visibile per il matching da App.



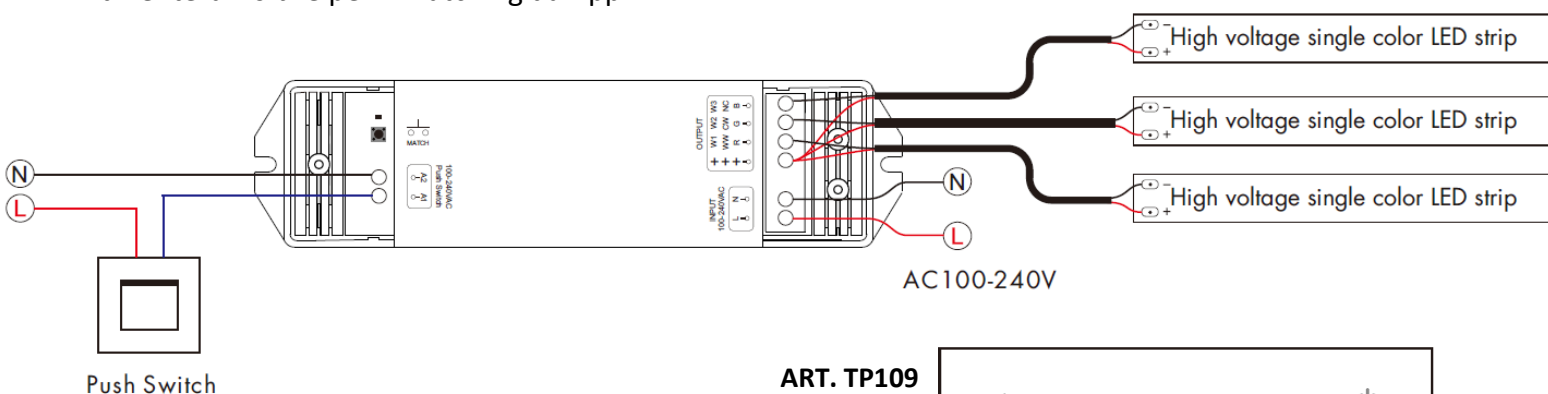
### SCHEMA DI COLLEGAMENTO CCT:

- Il collegamento del pulsante ON/OFF è opzionale. Tenere premuto il pulsante match key per 10 secondi fino a che l'indicatore LED diventa **Giallo**, poi rilasciarlo, il controller sarà impostato su funzione CCT e diventerà visibile per il matching da App.



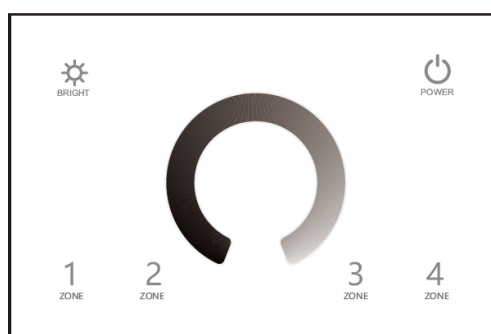
### SCHEMA DI COLLEGAMENTO DIM:

- Il collegamento del pulsante ON/OFF è opzionale. Tenere premuto il pulsante match key per 8 secondi fino a che l'indicatore LED diventa Bianco, poi rilasciarlo, il controller sarà impostato su funzione DIM e diventerà visibile per il matching da App.



**NB :** In questo tipo di installazione DIM, come PAD opzionale è possibile installare l'articolo TP105 o TP109.

ART. TP109



### OPERAZIONI DI CODIFICA APP Tuya Smart:

- Scaricare l'App Tuya Smart sul proprio smartphone
- Alimentare il controller collegato seguendo uno degli schemi
- Premere rapidamente due volte il pulsante Match Key, l'indicatore LED lampeggerà rapidamente di viola ad indicare l'attesa di un matching
- Dall'App ricercare la striscia in "Aggiungi dispositivo" e memorizzarla.

### OPERAZIONI DI DECODIFICA APP Tuya:

- Da controller alimentato, premere rapidamente cinque volte il pulsante match key.
- Il controller si disaccoppierà immediatamente dallo smartphone a cui era accoppiato.

### FUNZIONAMENTO IN APP:

Tramite l'APP è possibile eseguire le seguenti funzioni (In base alla installazione eseguita):

- Variazione intensità luminosa
- Cambio temperatura colore
- ON/OFF del bianco
- Cambio colore fisso
- Effetti luminosi personalizzabili (Scene): è possibile creare gli effetti luminosi (Fino a 8) scegliendo i colori che ne faranno parte (Fino a 8) ed il tipo di movimento della luce. (Statico, lampeggio o dissolvenza)
- Timer di spegnimento: Dopo il tempo impostato la striscia si spegnerà.



### OPERAZIONI DI CODIFICA TELECOMANDO Art. RC8 e/o PAD TP405 – TP409 (Opzionali)

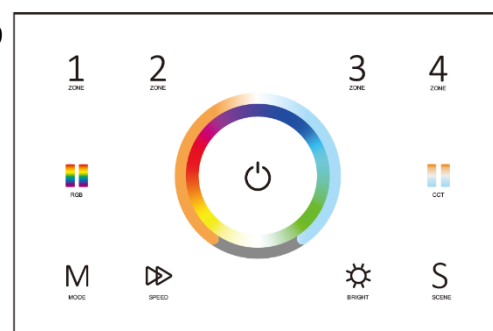
- Premere il pulsante Match Key del controller e contemporaneamente premere uno tra i pulsanti zona 1/2/3/4 del telecomando o pad che si vuole accoppiare.
- Il controller e la striscia risponderanno ai comandi del telecomando o pad solo quando lo stesso sarà prima selezionato sulla zona tra 1/2/3/4 precedentemente scelta al momento dell'accoppiamento.



### OPERAZIONE DI DECODIFICA TELECOMANDO Art. RC8 e/o PAD TP405 – TP409 (Opzionali)

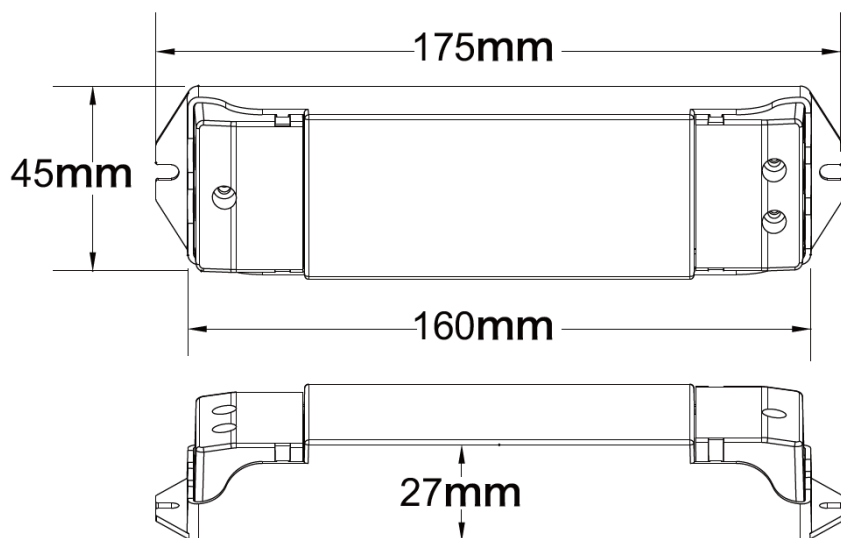
- Tenere premuto per 15 secondi il pulsante Match Key del controller fino a che l'indicatore led lampeggerà.
- L'indicatore Led lampeggerà per indicare che l'operazione di decodifica è stata eseguita.

### ART. TP409



### Specifiche Tecniche:

- Tensione di ingresso: 230V AC
- Corrente di ingresso: 3.2A
- Segnale di ingresso: App Tuya + RF 2.4 GHz + Push-Dim
- Canali di uscita: 3 canali
- Corrente uscita : 3A
- Carico Max.: 690W
- Distanza massima di controllo: 30m (Campo aperto)
- Range di dimmerazione: 0 – 100%
- Frequenza PWM: 2 kHz
- Dimensioni in mm: 175 x 160 x 45
- Peso in Kg: 0.136 Kg
- Temperatura di funzionamento: -30°C +55°C
- Temperatura di stoccaggio: -30°C +55°C
- Grado di protezione: IP20



### Misure ecologiche

Apparecchiatura, accessori e imballo devono essere inviati ad un centro di riciclaggio. Non gettare nei rifiuti domestici, ma smaltire in modo conforme alle norme legislative.



Ultima revisione: 07/24



Arteleta International S.p.A  
www.arteleta.it - info@arteleta.it

### CERTIFICATO DI GARANZIA

TIPO DI APPARECCHIO

**CTR310**

NOME E INDIRIZZO DELL'ACQUIRENTE

TIMBRO DEL RIVENDITORE

DATA D'ACQUISTO CON LO SCONTRINO DI CASSA