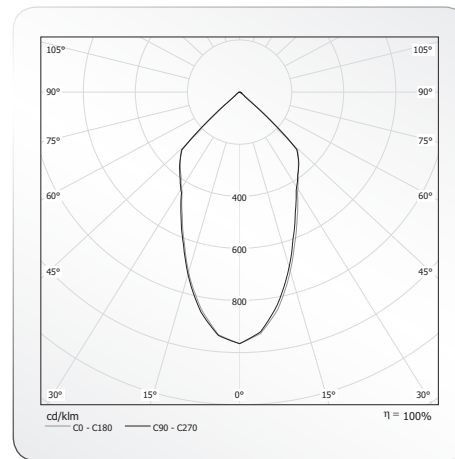
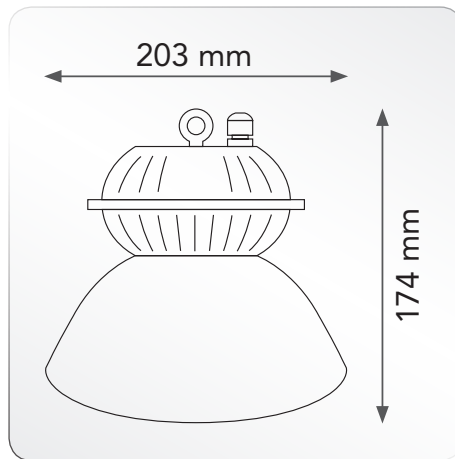




LYVIALED

Manuale d'uso e garanzia

ATL.10



Dati tecnici

- Alimentazione: 85÷265V-50Hz
- Consumo: 10W
- Flusso luminoso: 900lm
- Illuminazione equivalente: 75W
- Angolo d'illuminazione: 120°
- Temperatura di colore: 2700°K
- Ra: >80
- Durata media nominale: 30.000 ore
- Peso: 0,600 kg
- Fattore di potenza: >0,9
- IP 65 ⚠⚠ per montaggio all'esterno/interno
- Cavo d'alimentazione: H03VV-F 3x0,75 mm², L=100 cm, colore bianco
- Dimensioni: Ø 203x174 mm

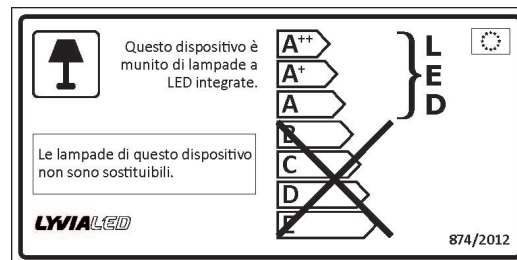


IP65

Made in P.R.C.
Importato da:

ARTELETA
international s.p.a

Via P. da Volpedo 57
20092 Cinisello B.mo (MI)
www.arteleta.it



Misure ecologiche

Apparecchiatura, accessori e imballo devono essere inviati ad un centro di riciclaggio. Non gettare nei rifiuti domestici, ma smaltire in modo conforme alle norme legislative.

CERTIFICATO DI GARANZIA

La garanzia di cui è dotato questo prodotto ha durata 2 anni e comporta la riparazione e la sostituzione gratuita delle parti che presentano difetti di costruzione o vizi di materiale. Sono perciò esclusi dalla garanzia quei prodotti che sono stati manomessi o riparati da personale non qualificato e da noi non autorizzato. Per ottenere la garanzia è indispensabile allegare, all'apparecchio integro in tutte le sue parti, il presente certificato debitamente timbrato e compilato. Restano impregiudicati i diritti dei consumatori secondo la legislazione applicabile che disciplina la vendita dei beni di consumo.

Caratteristiche

Apparecchio equipaggiato con led tipo COB che garantisce un'illuminazione potente ed uniforme con un limitato consumo energetico. Il corpo in alluminio pressofuso consente un'elevata dissipazione termica aumentando le prestazioni dell'apparecchio.

La costruzione robusta ed il trattamento di ossidazione anodica rendono l'apparecchio perfettamente impermeabile.
 Dotato di alimentatore incorporato ad alte prestazioni in grado di mantenere costanti i parametri di corrente e tensione.
 Il Led COB di alta qualità rende un'eccellente resa cromatica con colori saturi, la campana in polycarbonato traslucido è in grado di convogliare il flusso luminoso verso il basso.

AVVERTENZE PER IL MONTAGGIO IMPORTANTE

- Questo prodotto non è un giocattolo e deve essere installato da persone qualificate.
 Prima di procedere all'installazione accertarsi che l'interruttore elettrico generale sia in posizione 0.
- Il dispositivo è progettato per uso all'esterno/interno.
 - Non mettere in funzione il dispositivo con le mani bagnate o con i piedi posti su una superficie bagnata.
 - Montare lontano da oggetti infiammabili (distanza minima 0.8 m).
 - Seguire rigorosamente le istruzioni per il collegamento elettrico.

MONTAGGIO E COLLEGAMENTO ELETTRICO

1. Togliere tensione all'impianto
2. Al fine di controllare l'accensione, consigliamo l'installazione di un interruttore ON/OFF a monte del faretto.
3. Collegare il cavo d'alimentazione alla rete rispettando le polarità e secondo quanto indicato dalle vigenti normative.

IN CASO SIA NECESSARIO SOSTITUIRE IL CAVO D'ALIMENTAZIONE

1. Allentare i dado del fermacavo.
2. Svitare e rimuovere le 4 viti poste sulla parte superiore del corpo dell'apparecchio.
3. Rimuovere la parte superiore del corpo.
4. Allentare le viti dei morsetti dell'alimentatore (foto 1).
5. Sostituire il cavo con uno dello stesso diametro esterno.
6. Rimontare la parte superiore facendo molta attenzione a non danneggiare la guarnizione (foto 1).
7. Serrare nuovamente il fermacavo.



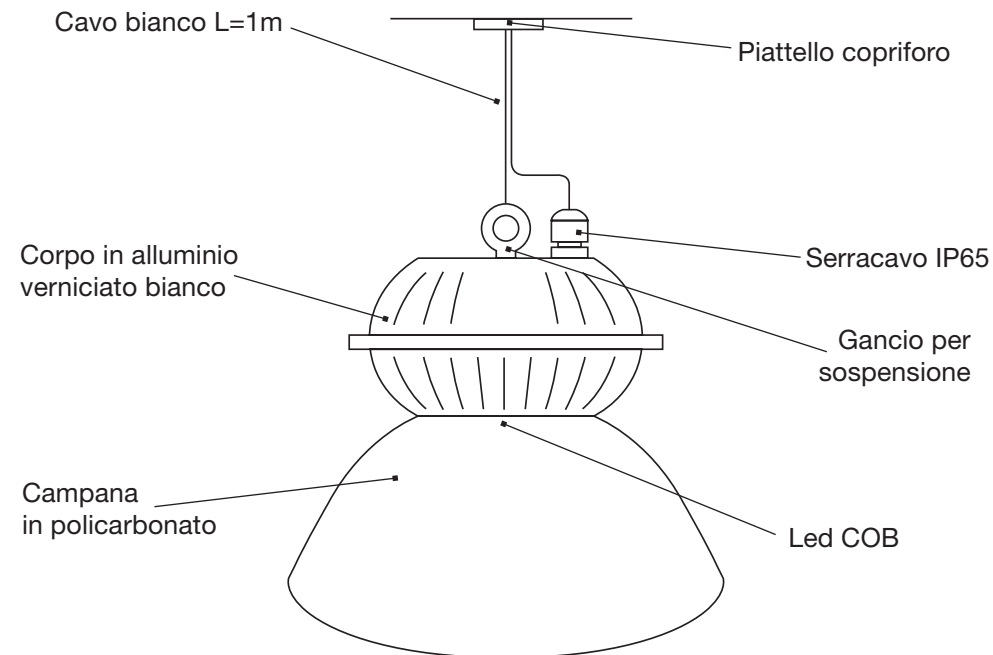
FOTO 1

STSTITUZIONE DELLA CAMPANA

1. Capovolgendo la sospensione si trovano 4 viti che fissano la campana al corpo della sospensione (foto 2).
2. Rimuovere le viti e sostituire la campana.
3. Rimontare facendo attenzione al posizionamento della guarnizione.



FOTO 2



Sceita della campana colorata

COLORE	WATTAGGIO	10W
BLU		ATL.B10
GIALLO		ATL.G10
ROSSO		ATL.R10
VERDE		ATL.V10

CERTIFICATO DI GARANZIA

TIPO DI APPARECCHIO

ATL.10

NOME E INDIRIZZO DELL'ACQUIRENTE

TIMBRO DEL RIVENDITORE

DATA D'ACQUISTO CON LO SCONTRINO DI CASSA